

Dolphin Wave 100
Medencetisztító



HU

Dolphin Wave 100 robot medenceporszívó Használati útmutató

Tartalom

1. BEVEZETÉS	2
2. MŰSZAKI ADATOK	2
3. FIGYELMEZTETÉSEK ÉS ÓVINTÉZKEDÉSEK.....	2
3.1. Figyelmeztetések.....	2
3.2. Óvintézkedések	2
4. A MEDENCETISZTÍTÓ RÉSZEI	3
5. A MEDENCETISZTÍTÓ HASZNÁLATA	4
5.1. Telepítés	4
5.2. Vízhelyezés	5
5.3. Vízből kiemelés.....	5
5.4. Karbantartás.....	6
5.5. Tárolás	7
6. TÁPEGYSÉG	8
7. TÁVIRÁNYÍTÓ	9
CADDY ÖSSZESZERELÉS	11

Dolphin WAVE 100 Medencetisztító

Használati útmutató

1. BEVEZETÉS

Köszönjük, hogy megvásárolta a Maytronics Robot Medenceporszívót.

Biztosak vagyunk benne, hogy a Maytronics Robot Medenceporszívó megbízható, kényelmes és költséghatékony medencetisztítást fog biztosítani Önnek. Megbízható szűréssel és a minden felületen tapadó keféivel maximális medence higiénia érhető el.

A Maytronics Robot Medenceporszívói fejlett tisztítótechnológiát alkalmaznak, kiemelkedő teljesítménnyel és könnyű karbantartással.

2. MŰSZAKI ADATOK

Motorvédelem: IP68

Minimális mélység:

0,8 m

Maximális mélység: 5 m

3. FIGYELMEZTETÉSEK ÉS ÓVINTÉZKEDÉSEK

3.1. Figyelmeztetések



- Csak az eredeti tápegységgel használja!
- Biztosítsa, hogy a csatlakozó védve legyen FI-relével, vagy megszakítóval!
- A tápegységet tartsa távol állóvíztől!
- A tápegységet legalább 3 méterre helyezze el a medence szélétől!
- Ne menjen a medencébe a tisztítás ideje alatt!
- Szervizelés előtt húzza ki a tápegységet a konnektorból!

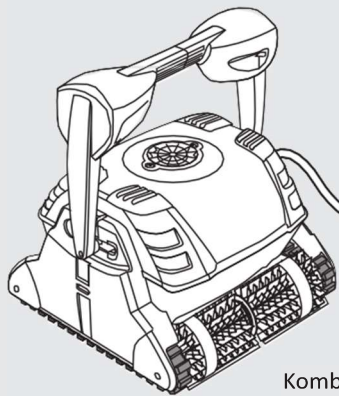
3.2. Óvintézkedések

Ha nincs üzemben a Medencetisztító, a Caddyn tárolja árnyékos helyen!

Csak a következő felételek közt használja a Medencetisztítót:

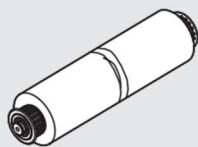
Klór	Max 4 ppm
pH	7.0 - 7.8
Hőmérséklet	6-34°C / 43-93°F
NaCl	Maximum = 5000 ppm

4. A MEDENCETISZTÍTÓ RÉSZEI

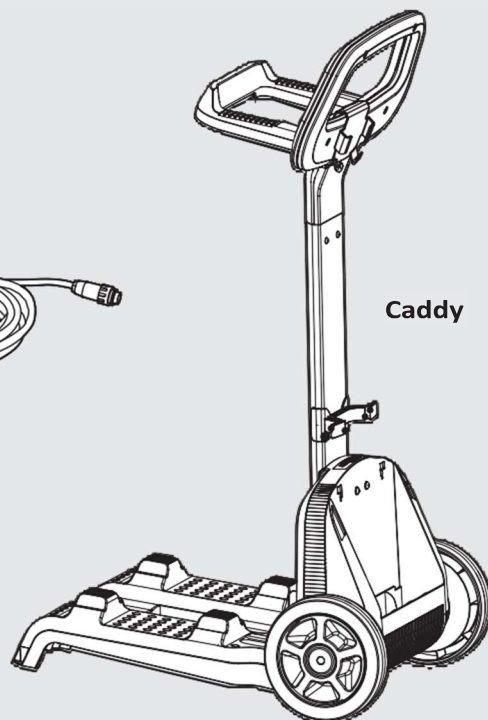


**Dolphin
WAVE 100**

Kombinált kefe
Ideális a legtöbb
medencéhez

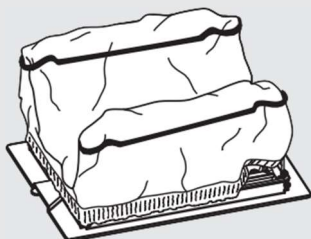


Szivacskefe
Sima
kerámiafelületekhez



Caddy

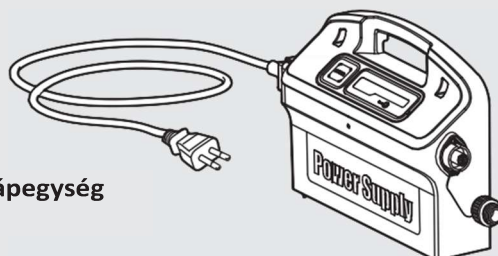
Alsó fedél és szűrőtáska



Filter táska lehtőségek:
Fine - alapfelszereltség
Ultra fine - extra
Eldobható szűrőtáska
5db



Távirányító



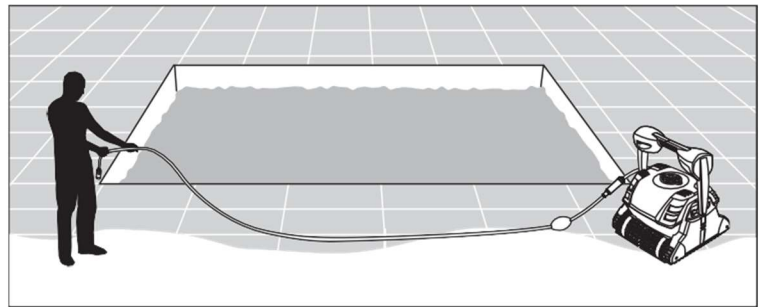
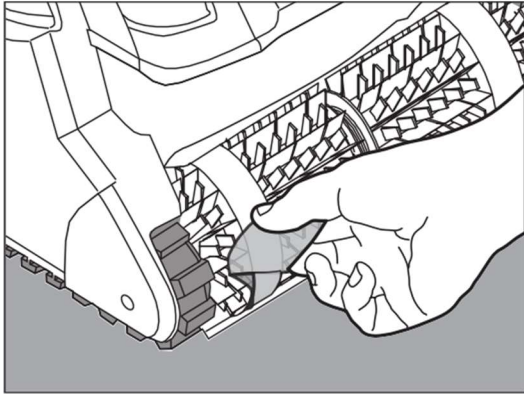
Tápegység

5. A MEDENCETISZTÍTÓ HASZNÁLATA

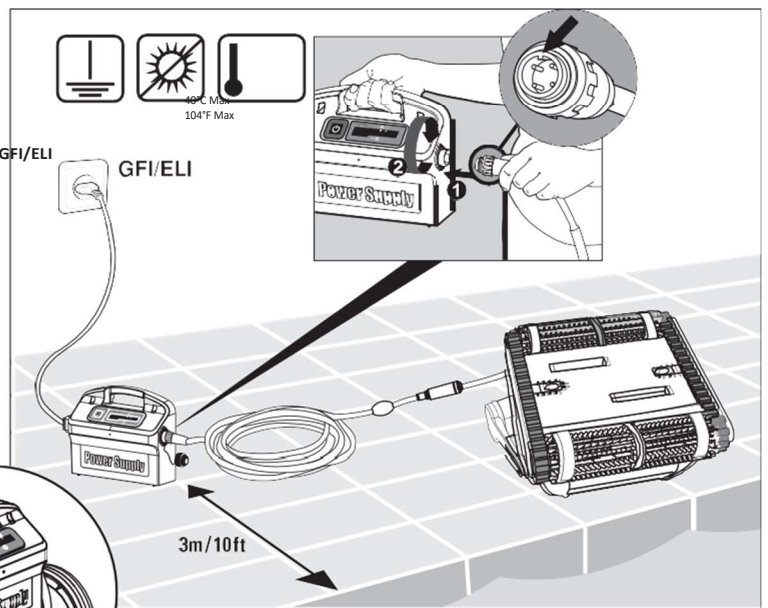
5.1. Telepítés

Mielőtt először használná a Robotporszívót végezze el az alábbi lépéseket.

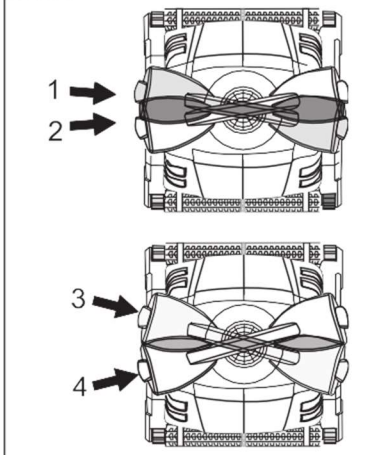
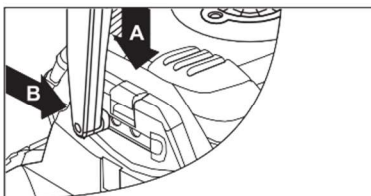
Fejtse le a kábelt és teljesen húzza ki!



A műanyag fedőelemeket távolítsa el!



A tápegységhez csatlakoztassa a kábelt úgy, hogy a dugaljba bedugja a dugvillát (1) úgy, hogy a vajatba kerüljön, majd fordítsa el óramutató járásának megfelelően (2).



A vízszög oldalirányú mozgását beállíthatja az átlós fogantyú mozgásával:

A. Nyomja le a reteszt és tartsa ott.

B. Mozgassa a fogantyút a kívánt pozícióba, majd engedje fel a reteszt.

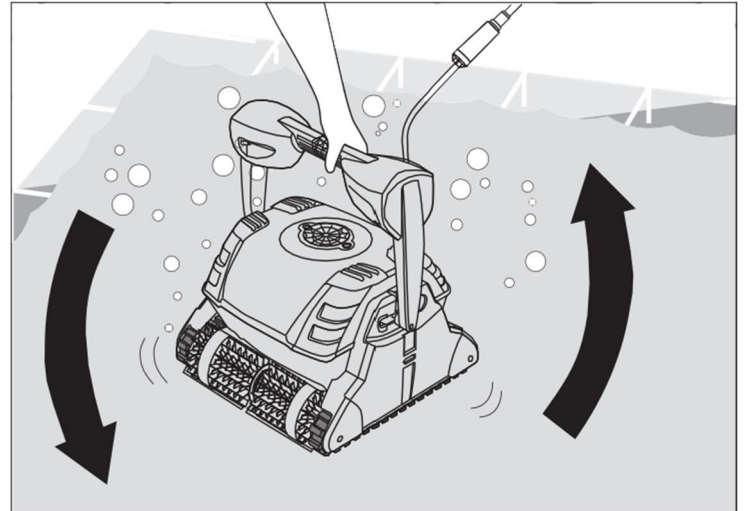
1,2: Normál beállítás
Eredményesebb tisztítás.

3,4: Gyors beállítás
Gyors, de kevésbé eredményes tisztítás.

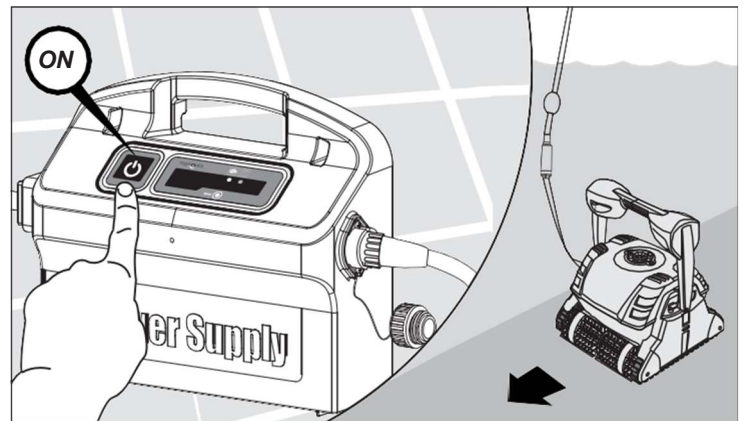
5.2. Vízbehelyezés

Ha a szivacsgyűrűk a keféken szárazok, merítse vízbe a készüléket, amíg felpuhulnak.

Rázza meg a porszívót, vagy fordítsa fejjel lefelé, hogy a beszorult levegő kijöhessen belőle, majd engedje le a medence aljára.



Kapcsolja be a tápegységet (ON).

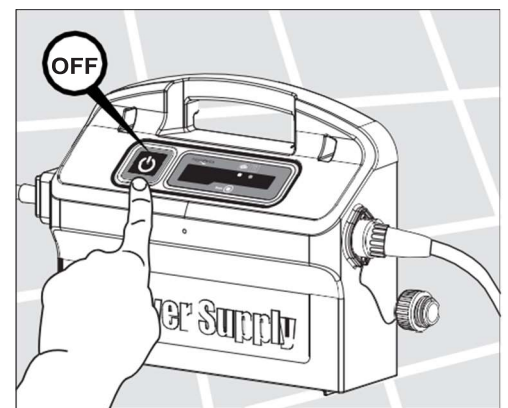


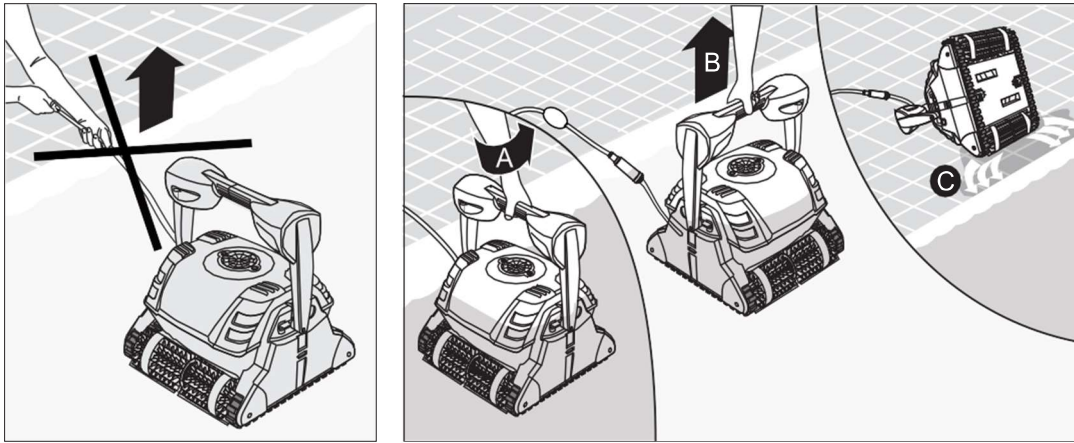
5.3. Vízből kiemelés

A robot automatikusan kikapcsol a tisztítási ciklus végén.



Kapcsolja ki (OFF), és húzza ki a tápegységet.



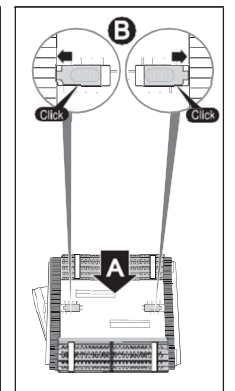
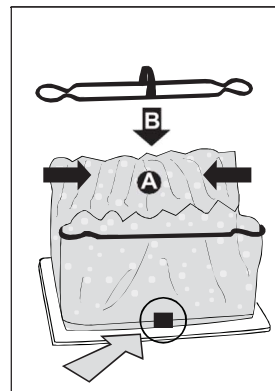
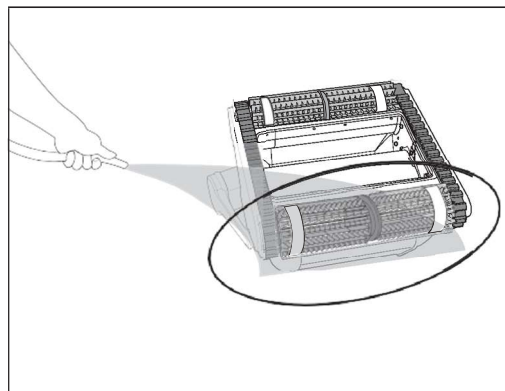
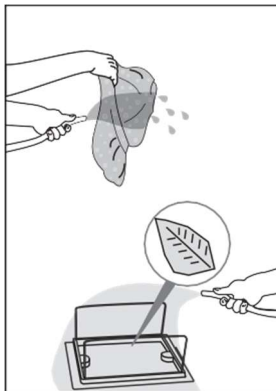
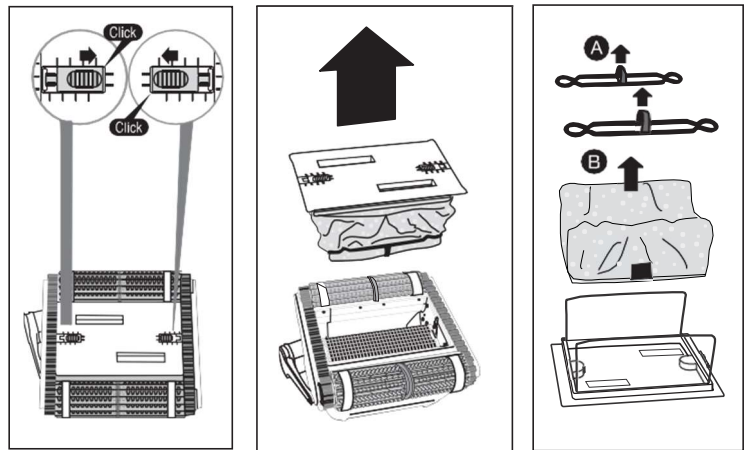


A lebegő kábel segítségével húzza ki a medence szélére a robotot.

 A medencéből ne a kábel segítségével emelje ki a készüléket.

5.4. Karbantartás

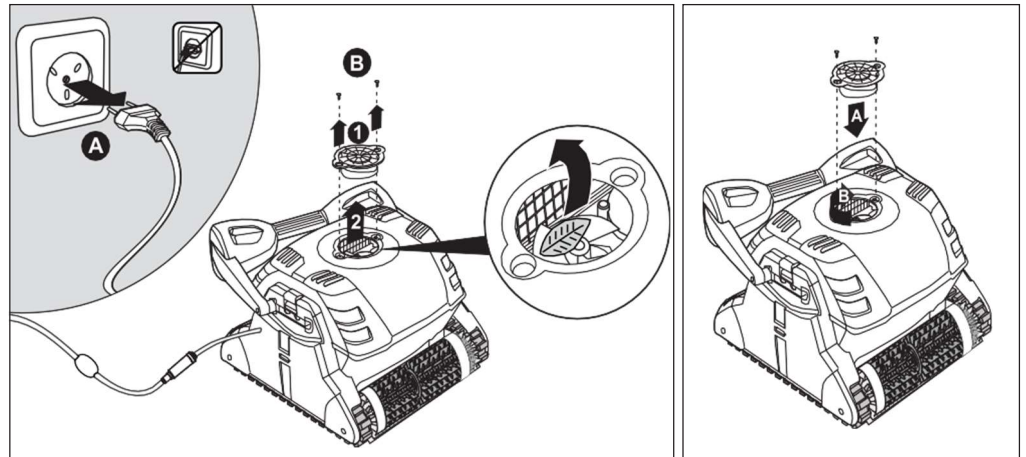
Vizestömlővel takarítsa ki a szűrőzsákokat. Időről időre takarítsa meg a keféket is a vízestömlővel. Ajánlott a szűrőzsákokat időnként kímélő programon mosógépben mosni.



A járókerék megtisztítása

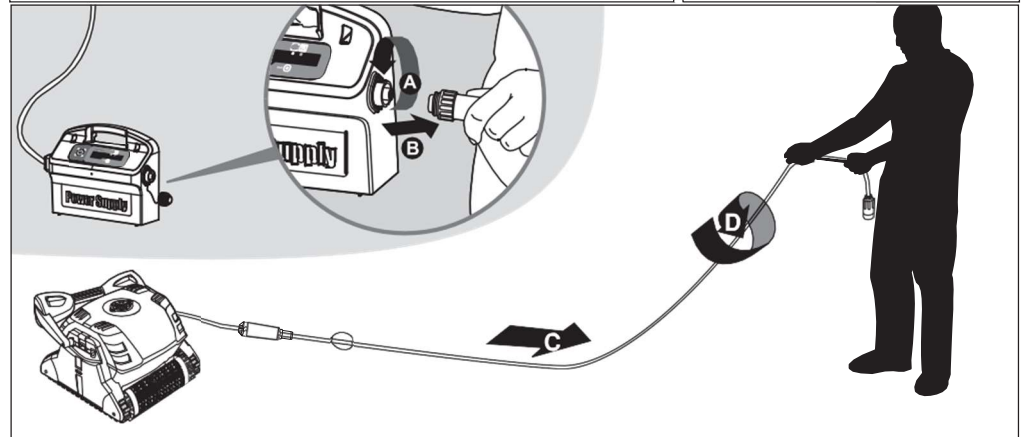
 Húzza ki a tápegységet.

Ha hulladékot talál a járókerékben, nyissa fel és távolítsa el azokat.



Kábel

Ha hurkokat talál a kábelen, egyenesítse őket ki, majd hagyja egy napig napfényen pihenni.



5.5. Tárolás

Ha a medenceporszívót hosszabb ideig nem fogja használni, végezze el a következő lépéseket:

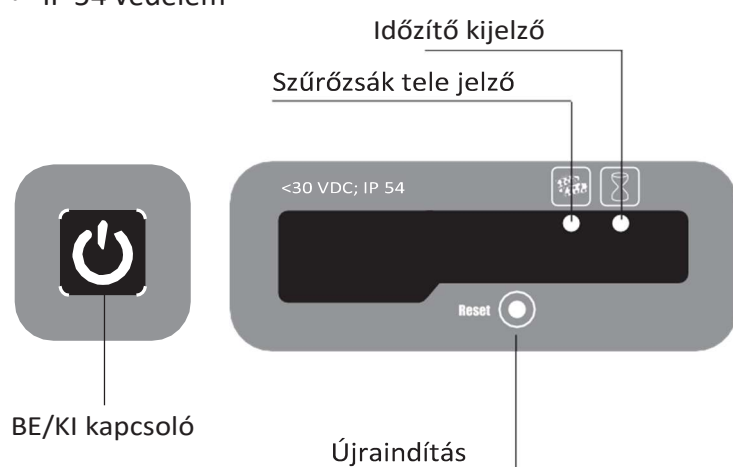
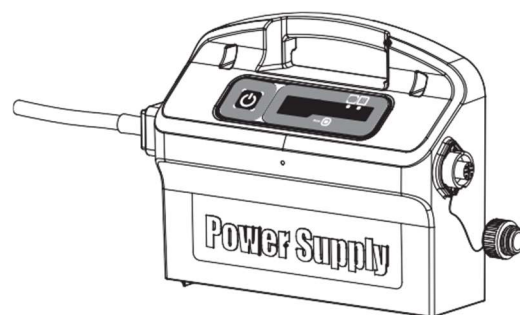
- Győződjön meg, hogy teljesen száraz a készülék
- Tisztítsa meg a szűrőzsákot, majd helyezze vissza
- Tekerje fel a kábelt úgy, hogy ne legyenek rajta hurkok és rakja a Caddyre
- Egyenesen tárolja a porszívót a Caddy-n egy közvetlen napfénytől/esőtől/fagytól védett helyen, 5-45°C között



6. TÁPEGYSÉG

Digitális „Switch-Mode” tápegység szűrőzsák tele és késleltetésjelzővel.

- Feszültség: 100-250V
- 50-60 Hz
- 180 Watt
- Kimenet <30VDC
- IP 54 védelem



Teli szűrőzsák jelző és Újrarendítő gomb

A tápegység fel van szerelve egy szűrőzsák állapotjelzővel. A piros LED két állapotot jelölhet.

- Villogás: a szűrő részlegesen elzáródott.
- Folyamatos világítás: a szűrő elzáródott és ki kell üríteni, tisztítani.

Ha a LED nem alszik ki ürítés és tisztítás után nyomja meg az Újrarendítő gombot, miközben a készülék üzemel.



Időzítő jelző

A tápegység fel van szerelve egy Időzítő jelzővel, ami jelzi, ha a késleltetés lehetőséget aktiváltuk (a távirányítóval).

7. TÁVIRÁNYÍTÓ

A kijelző

A távirányítóval választhat, hogy automatikusan, vagy kézi irányítással kívánja használni a készüléket.

Automatikus módban a tisztítási paramétereket lehet változtatni.














Kézi irányítás módban manuálisan tudja irányítani a robot mozgását.



Kézi irányítás mód		
<p>BE/KI kapcsoló gomb</p>	<ol style="list-style-type: none"> 1. Nyomja meg a BE/KI kapcsoló gombot. A távirányító kézi irányítási módban kezd el működni. 2. Használja az irányító nyilakat (jobbra), hogy irányítsa a robot mozgását. 	<p>Írányító nyilak</p>

Kilépés a kézi irányítás módból és az automatikus mód bekapcsolása		
<p>Kézi/automatikus kiválasztó gomb</p>	<ol style="list-style-type: none"> 1. Hogy kilépjen a kézi irányítás módból, nyomja meg a kézi/automatikus kiválasztó gombot 2. A digitális kijelző felvillan és három sor funkcióikont fog látni, alapbeállítás szerint 	<p>OK gomb</p>
<p>Írányító nyilak</p>	<ol style="list-style-type: none"> 1. Ha meg akarja változtatni a paramétereket, nyomja meg a fel, vagy le nyilat 2. Ha a paraméter beállításait akarja megváltoztatni, nyomja meg a jobbra vagy balra nyilat. Amikor elérte a kívánt programot nyomja meg az OK gombot 	<p>OK gomb</p>

Nyomja meg a kézi/automatikus kiválasztó gombot és válassza ki a kívánt paramétereket a táblázatnak megfelelően:

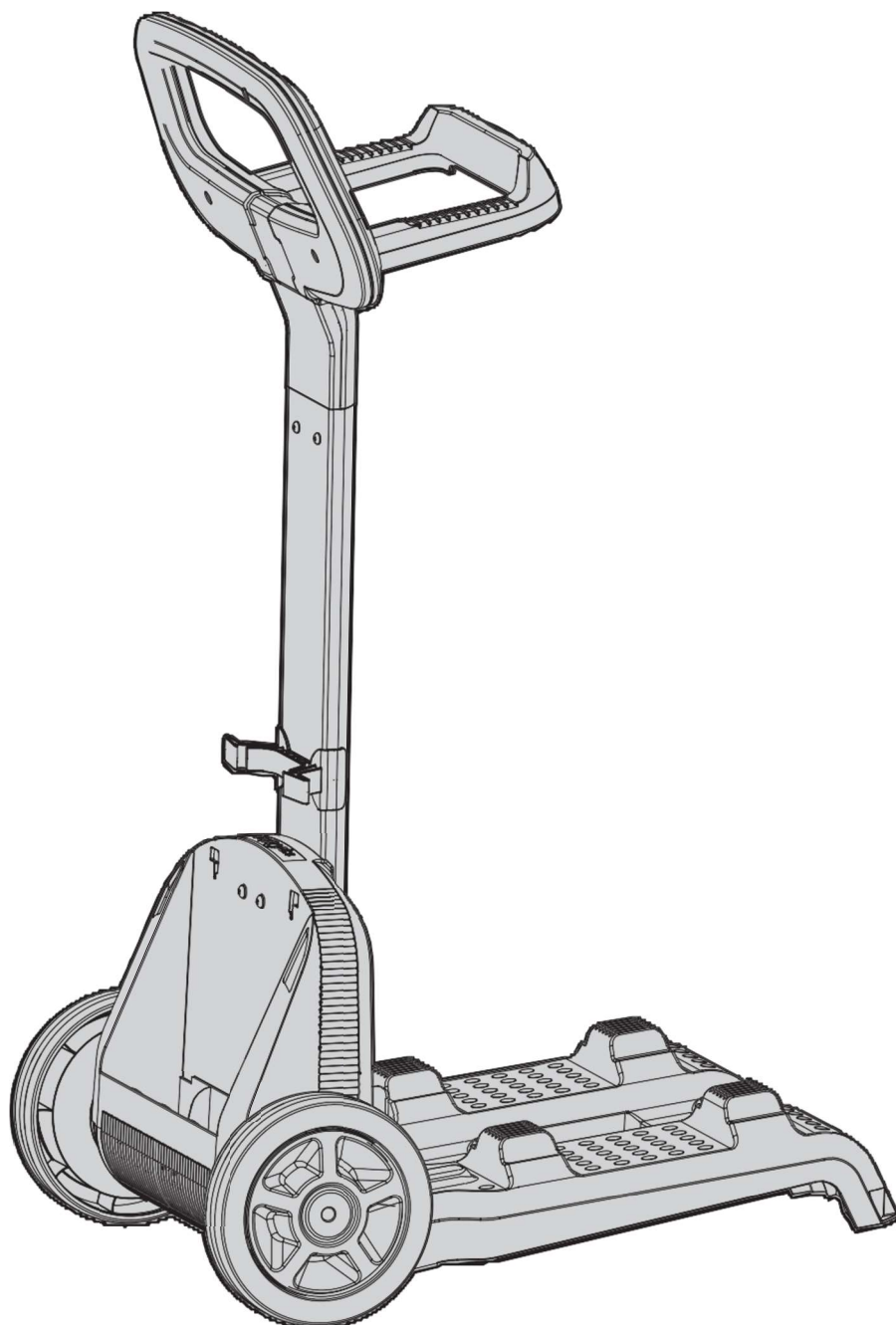
 <p>Tisztítási ciklus indikátor A tisztítóprogram hosszát mutatja meg</p>	 <p>Gyors 4 órás tisztítás</p>	 <p>Hatékony 6 órás tisztítás (alapbeállítás)</p>	 <p>Extra 8 órás tisztítás</p>	
 <p>Időzítő indikátor Megmutatja, mikor fog elindulni a tisztítási program. A késleltetés hatására a medence aljára le tud ülepedni a szennyeződés</p>	 <p>Azonnali indítás (alapbeállítás)</p>	 <p>Egy óras késleltetés</p>	 <p>Két óras késleltetés</p>	
 <p>Tisztítási mód indikátor A következő lehetőségekből választhat</p>	 <p>Standard Padló és faltisztítás (alapbeállítás)</p>	 <p>Ultra tiszta Nagyobb szívóerő és lassabb haladás</p>	 <p>Csak padló Csak a padlót és a padló-fal találkozását tisztítja meg</p>	 <p>Csak fal Csak a falakat tisztítja meg a víz színéig</p>

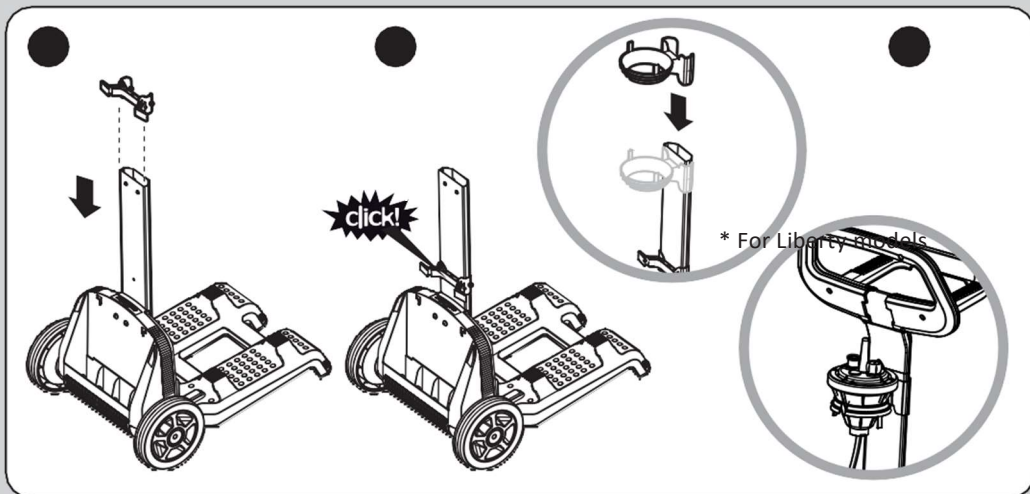
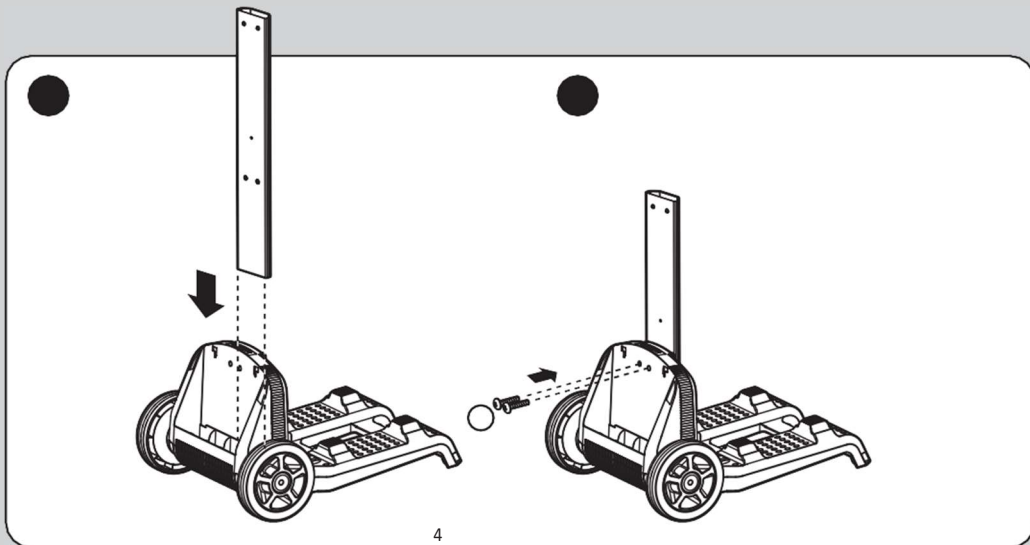
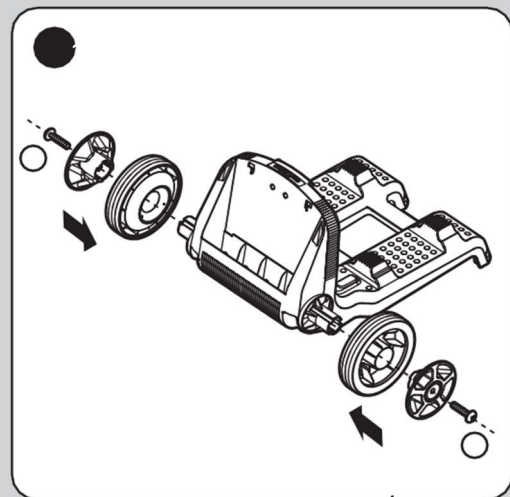
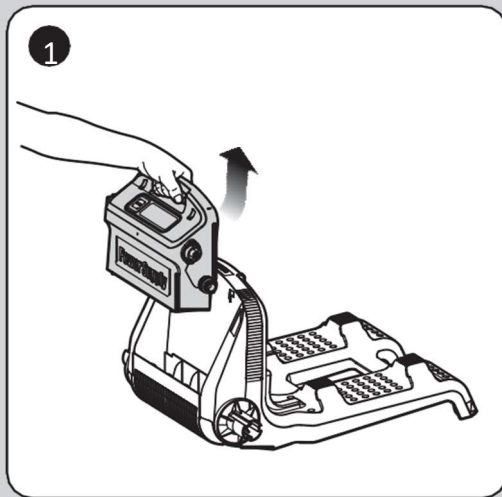
Megjegyzés:



- Ha 2 percig nem nyom meg egy gombot sem, a medencetisztító az előző beállítások szerint folytatja tovább a munkát.
- Amikor az Ultra tiszta, és csak fal lehetőségekkel fejezi be a tisztítást a porszívó, visszatér alapbeállításba


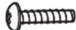
Dolphin WAVE 100 Medencetisztító

Caddy Összeszerelés

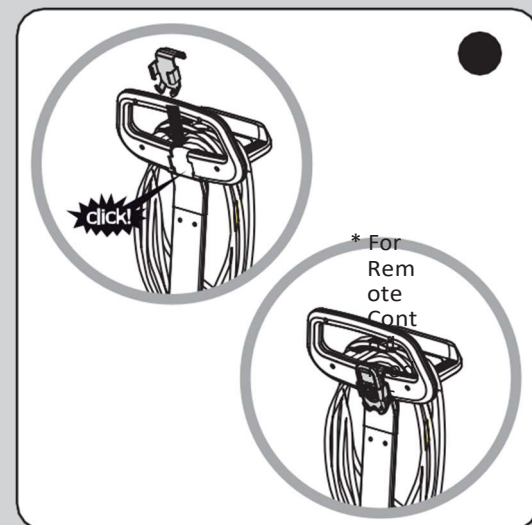
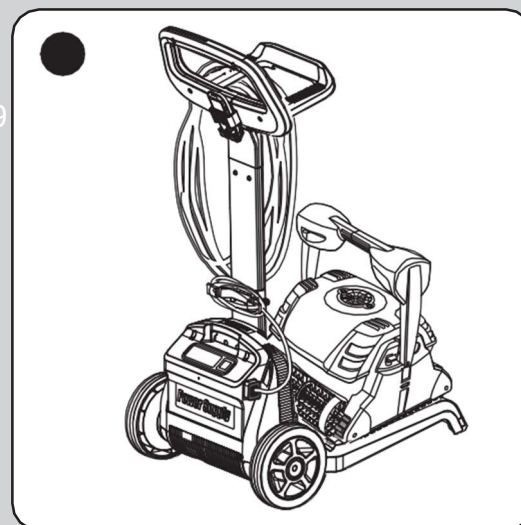
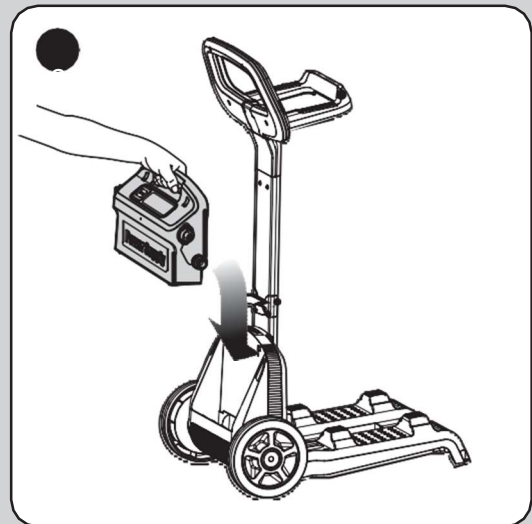
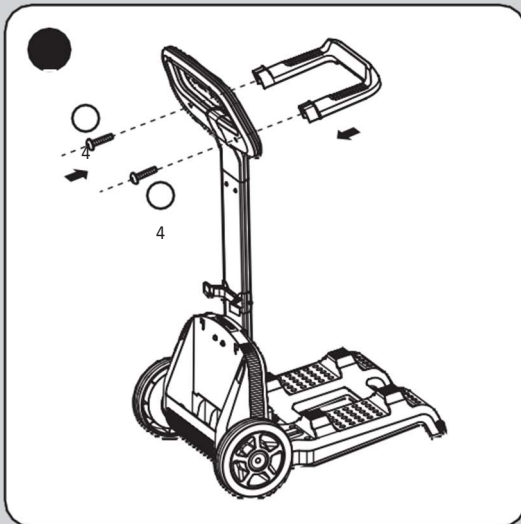
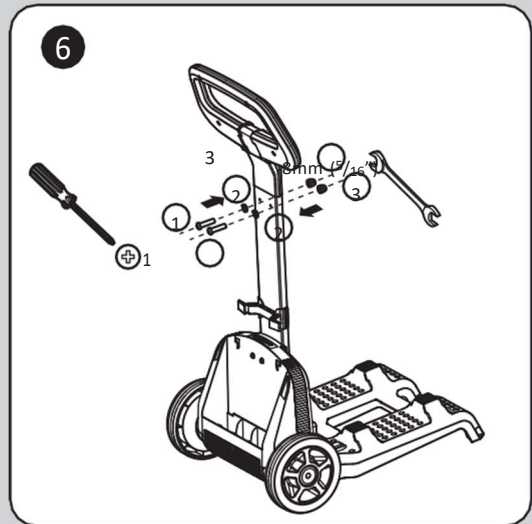
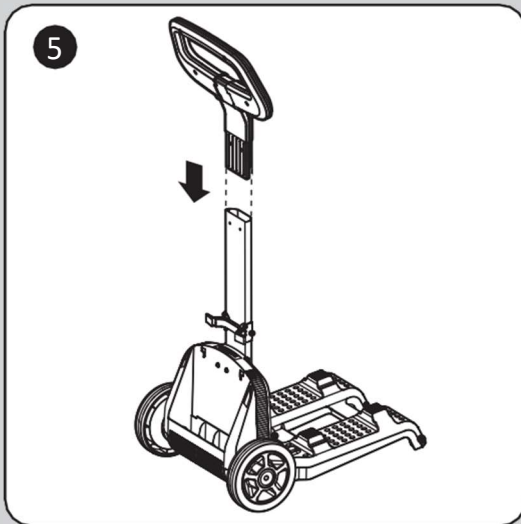




1	DIN 7985 A2 M5X35		x 2
2	DIN 127B A2 M5		x 2

③	DIN 1587 A2 M5		x 2
④	WN 1412 A2 KA50X16		x 6





Dolphin WAVE 100
Medencetisztító

Forgalmazó: Aquashop Kft.
Cím: H-1116 Budapest, Kondorosi út 3.
tel.: +36 70/673 45 25
web: aquashop.hu



8151637