

**Forgalmazó:** Aquashop Kft.  
**Cím:** H-1116 Budapest, Kondorosi út 3.  
**tel.:** +36 70/673 45 25  
**web:** aquashop.hu



## Felhasználói kézikönyv





# Dolphin Bio Suction

## Felhasználói kézikönyv

### Tartalom

1. BEVEZETÉS .....	2
2. MŰSZAKI ADATOK .....	2
3. FIGYELMEZTETÉSEK ÉS ÓVINTÉZKEDÉSEK.....	2
3.1. Figyelmeztetések .....	2
3.2. Óvintézkedések .....	2
4. A MEDENCE TISZTÍTÓ RÉSZEI .....	3
5. A MEDENCETISZTÍTÓ HASZNÁLATA.....	4
5.1. Caddy összeszerelés .....	4
5.2. Caddy és tápegység elhelyezése .....	4
5.3. A tápegység csatlakoztatása .....	5
5.4. A medencetisztító vízbehelyezése .....	5
5.5. A robot eltávolítása a medencéből .....	6
5.6. A szűrőbetétek tisztítása .....	7
5.7. A járókerék szétszerelése és tisztítása .....	9
5.8. Tárolási utasítások .....	9
6. A KÜLSŐ SZÍVÓCSŐ HASZNÁLATA .....	9
7. A TÁVIRÁNYÍTÓ HASZNÁLATA .....	12
7.1. Vezérlőfelület .....	12
7.2. Automatikus üzemmód beállítása .....	13
7.3. Kézi irányítási mód .....	14
8. DIGITÁLIS KAPCSOLÓÜZEMŰ TÁPEGYSÉG.....	15
8.1. A heti időzítő beállítása.....	15
8.2. Teli szűrőzsák jelzés.....	15
9. HIBAELHÁRÍTÁS.....	16
10. CADDY ÖSSZESZERELÉSI UTASÍTÁSOK.....	17

## 1. BEVEZETÉS

1. A Dolphin Bio Suction medencetisztító tökéletesen tisztítja az úszómedencéket. Nagy mennyiségű alga és szennyeződés kezelésére lett tervezve.
2. A robot két üzemmódban működtethető:  
Külső szívás nélküli működés (normál üzemmód - a robot a beépített filtrációs patronokba gyűjti a szennyeződéseket).  
Működés külső szívóforrással: Javasoljuk, hogy a robot külső szivattyúhoz való csatlakoztatása előtt konzultáljon a kereskedővel.  
Nagy mennyiségű algával és szennyeződéssel rendelkező medencékhez ajánljuk. A robot által összegyűjtött szennyeződések egy külső szivattyúhoz és egy szűrőhöz csatlakoztatott csövön keresztül kerülnek továbbításra. A cső gyakorlatilag bármilyen szabványos medenceszivattyúhoz csatlakoztatható.
  - Ebben az üzemmódban a külső szivattyút a robot működése során végig be kell kapcsolni.
3. A robot rendelkezik egy heti időzítő opcióval, amely lehetővé teszi a tisztítási ütemterv beállítását a következő hétre.
4. Az alapértelmezett munkaciklus ideje 3 óra.
5. A távirányító segítségével a munkaciklus ideje 2 vagy 4 órára módosítható, a medence speciális tisztítási igényeinek megfelelően.

## 2. MŰSZAKI ADATOK

Motor védelem: IP 68

Minimum mélység: 0.80m (2.6ft)

Maximum mélység: 5m (16.4ft)

Víz hőmérséklet: 6-34°C (43-93°F)

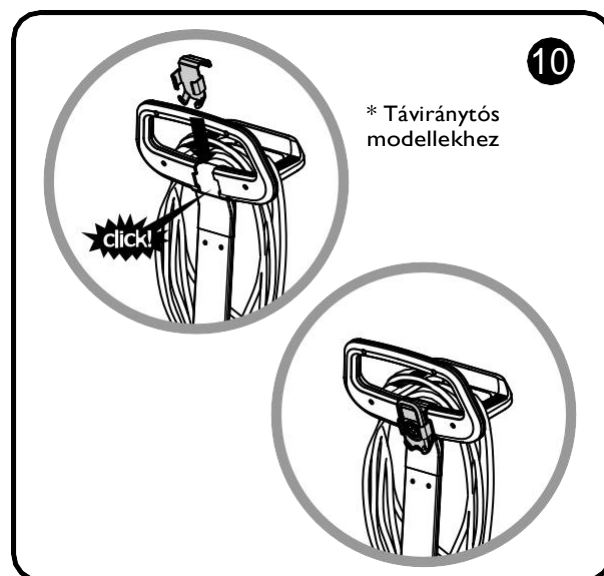
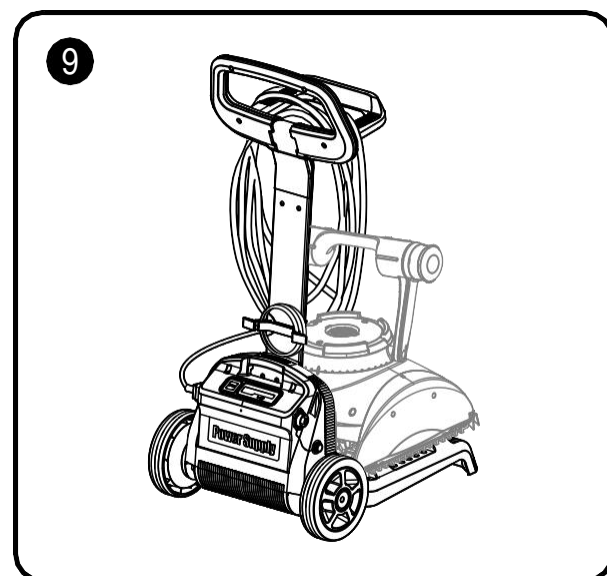
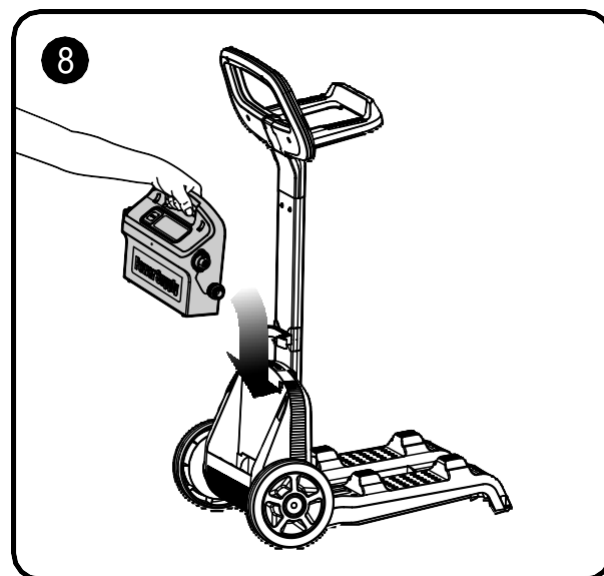
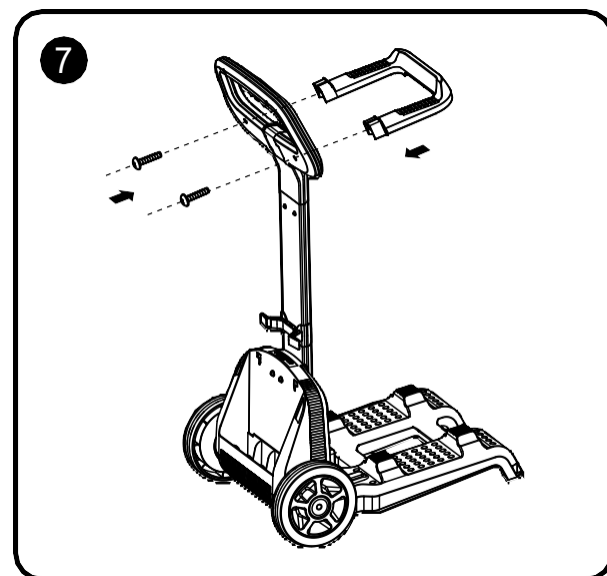
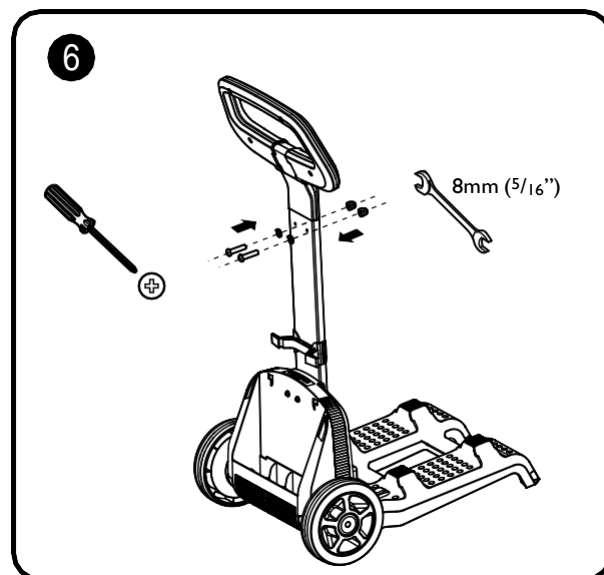
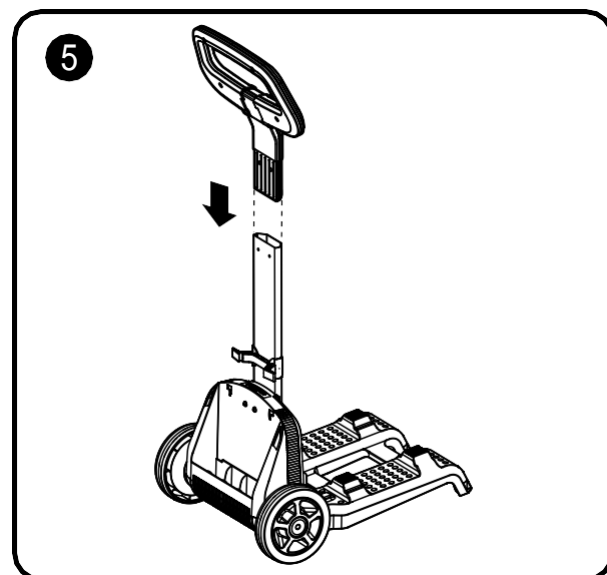
## 3. FIGYELMEZTETÉSEK ÉS ÓVINTÉZKEDÉSEK

### 3.1. Figyelmeztetések

- Csak a robothoz mellékelt eredeti tápegységet használja.
- Győződjön meg róla, hogy a konnektor földzárlat-megszakítóval (GFI, ELI) védett.
- Tartsa a tápegységet az állóvíztől távol.
- A tápegységet legalább 3 m (10 láb) távolságra helyezze el a medence szélétől.
- Ne lépjen be a medencébe, amíg a robot dolgozik.
- A robot karbantartása vagy tisztítása előtt húzza ki a tápegységet.
- Ne próbálja meg a robotot olyan medence tisztítására használni, amelynek alján kövek vannak. Ez esetben a garancia érvényét veszti.
- A Maytronics nem vállal felelősséget a külső szivattyú esetleges sérüléseiért.
- A Maytronics nem vállal felelősséget a medence növényzetében keletkezett károkért.

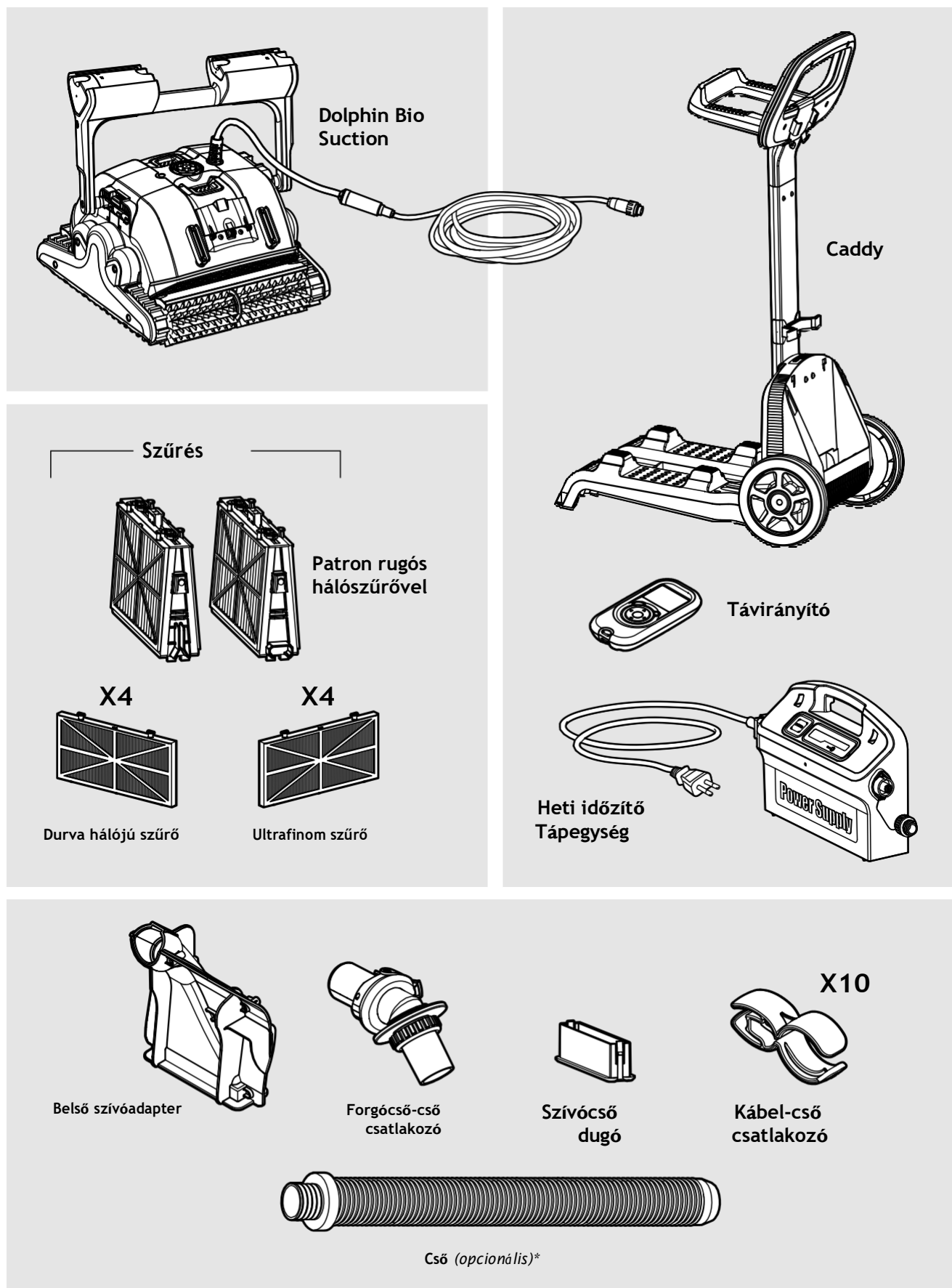
### 3.2. Óvintézkedések

- Amikor nem használja, tárolja a robotot a Caddy-jén, árnyékos helyen.
- Az extrém hideg és a fagy károsíthatja a robotot. Télen mindig védett helyen tárolja a robotot.
- A robotot csak olyan vízben használja, amelynek hőmérséklete 6-34°C (43-93°F) között van.



\* Távirányítás modellekhez

#### 4. A MEDENCETISZTÍTÓ RÉSZEI



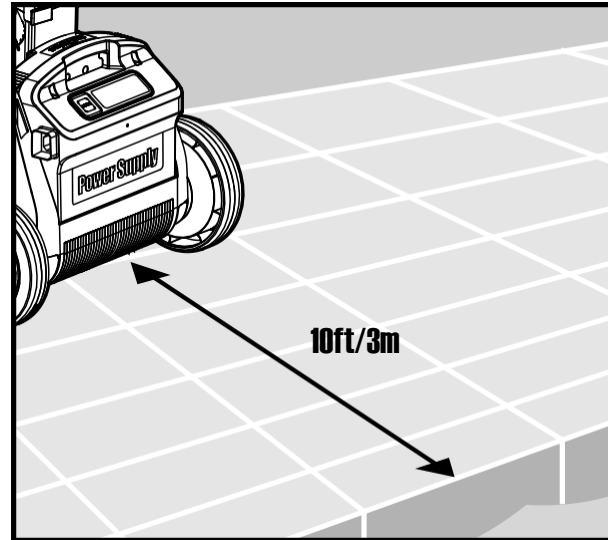
\* A külső szivattyú csöve szabványos cső, és a Dolphin kereskedőjétől szerezhető be.

## 5. A MEDENCETISZÍTÓ HASZNÁLATA

### 5.1. Caddy összeszerelés

Útmutató a Caddy összeszereléséhez - lásd a 17. oldalon.

### 5.2. Caddy és tápegység elhelyezése

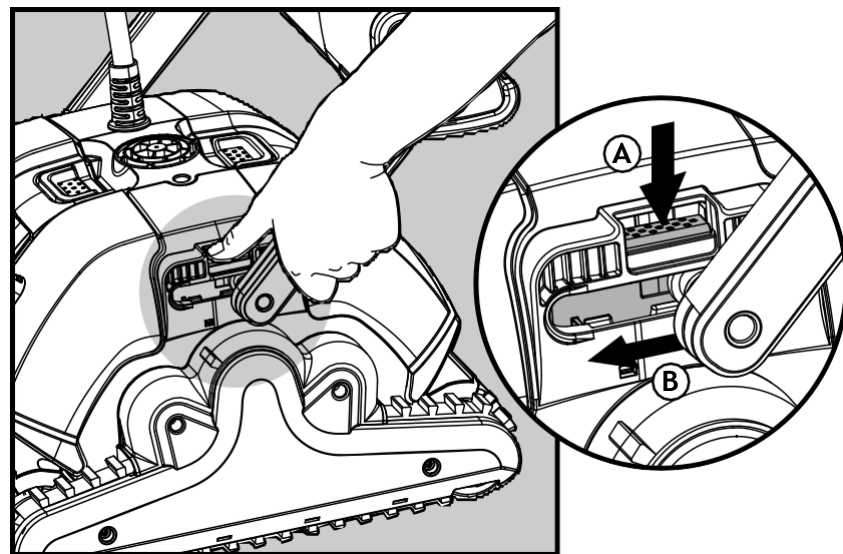


Helyezze el a tápegységet úgy, hogy a medence hosszanti oldalának nagyjából a közepén legyen, a medence szélétől 3 m (10 láb) távolságra.

Tekerje ki az úszókábelt, és tekerje ki teljesen, hogy csomómentes legyen.

### A fogantyú szögének beállítása

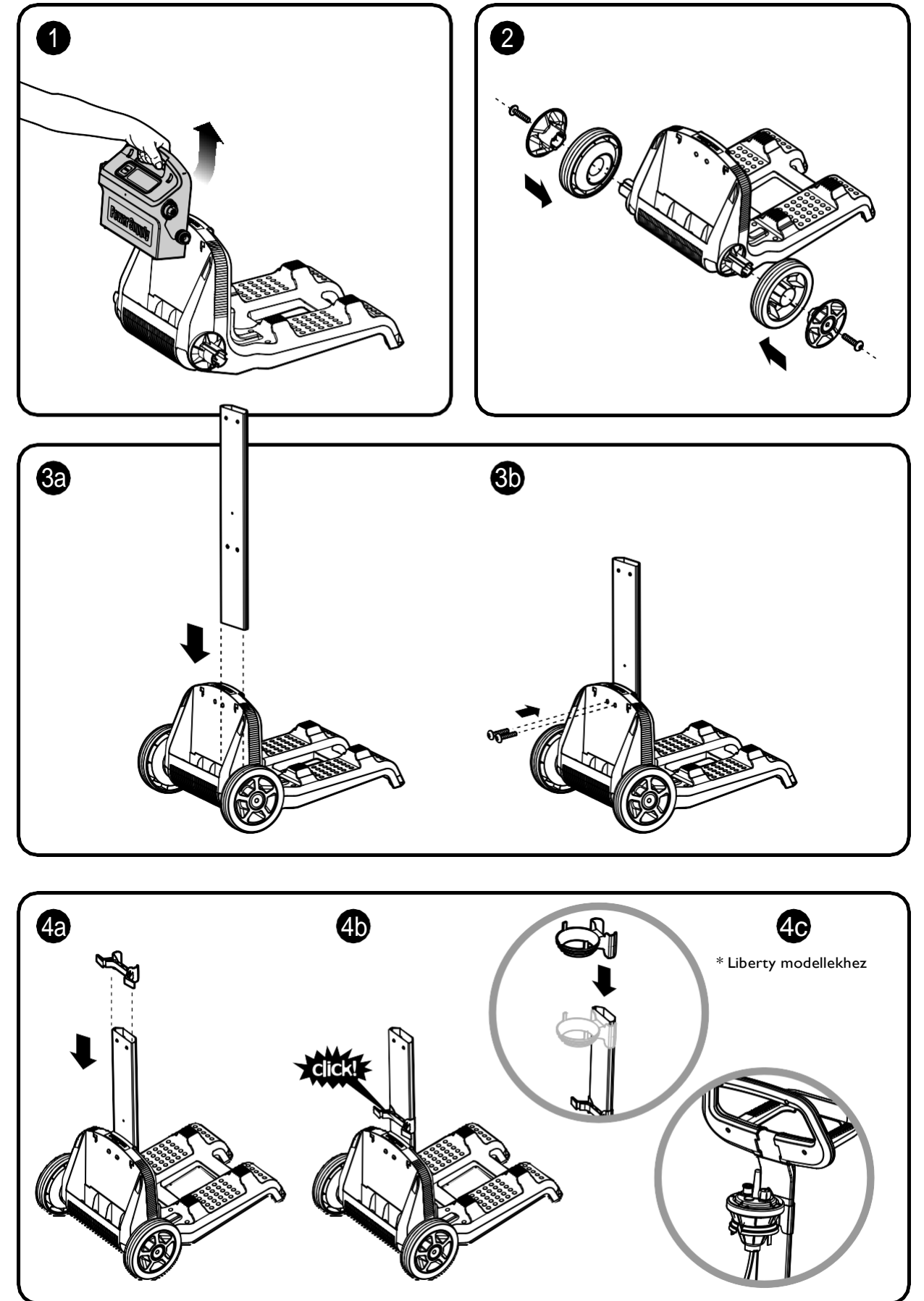
A fogantyú szöge állítható a robot vízvonala mentén történő haladási sebességének meghatározásához.



A fogantyú szögének beállítása:

- Nyomja le a reteszt, és tartsa a helyén.
- Mozgassa a fogantyút a kívánt pozícióba, és engedje ki a reteszt, hogy a fogantyú a helyén maradjon.

## 10. CADDY ÖSSZESZERELÉSI UTASÍTÁSOK



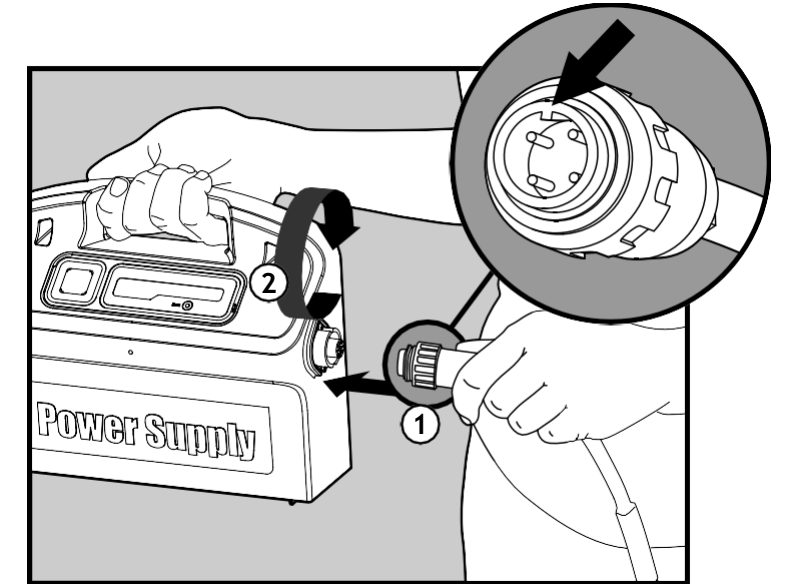
## 9. HIBAELHÁRÍTÁS

### 5.3.

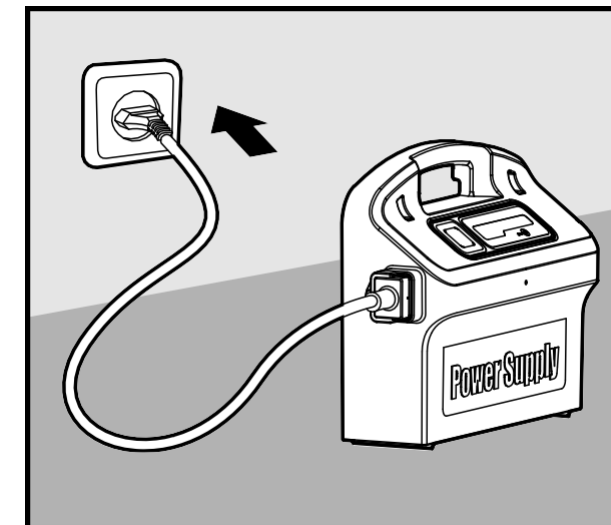
Probléma	Megoldás
Kábelcsavarodás.	<ol style="list-style-type: none"> <li>1. Ellenőrizze, hogy nincs-e akadály a medencében.</li> <li>2. Távolítsa el a felesleges kábelt a medencéből.</li> <li>3. Tisztítsa meg a szűrőpatronokat.</li> <li>4. Egyenesítse ki a kábelt, és időnként fektesse ki a napra.</li> </ol>
A robot körbe-körbe mozog, vagy nem éri el a medence minden területét.	<ol style="list-style-type: none"> <li>1. Ellenőrizze, hogy nincsenek-e idegen tárgyak a mozgó alkatrészekben.</li> <li>2. Győződjön meg arról, hogy a szűrőpatronok tiszták és jól rögzítettek, és hogy a filterek fedelei zárva legyenek.</li> <li>3. Győződjön meg arról, hogy elegendő kábel van-e lefektetve az egész medencére.</li> </ol>
A robot nem mozog oldalirányban a falakon.	Állítsa be a fogantyú szögét.
A robot nem mászik a falakon.	<ol style="list-style-type: none"> <li>1. Tisztítsa meg a szűrőtartályt.</li> <li>2. Ha ez a szezon kezdete, használjon durva hálós filtert a nagy szennyeződések eltávolításához.</li> <li>3. Ellenőrizze, hogy a kefék elhasználódtak-e, és szükség esetén cserélje ki őket.</li> <li>4. Győződjön meg róla, hogy a járókerék területe tiszta.</li> <li>5. Ellenőrizze, hogy a távirányító mászáshoz van-e beállítva.</li> </ol>
A robot a vízvonalnál leválik a falról.	Ha a robot túl magasra mászik, forduljon a Dolphin forgalmazójához.
A távirányító nem működik.	Ellenőrizze, hogy az elemeket ki kell-e cserélni.
A motor nem működik.	<ol style="list-style-type: none"> <li>1. Ellenőrizze, hogy a járókerék el van-e dugulva.</li> <li>2. Ellenőrizze, hogy a meghajtórendszer nem záródott-e el.</li> <li>3. Ellenőrizze az áramforrást.</li> </ol> <p>Ha a tápellátás rendben van, forduljon a Dolphin forgalmazójához.</p>
A cső csavarodik.	Lehet, hogy a cső túl hosszú. Csak a minimálisan szükséges csőhosszúságot használja, hogy a robot elérje a medence minden sarkát.
A robot külső szivattyúval nem mászik fel a falakra.	Növelje a külső szivattyú szívóerejét.
További hibaelhárítási lehetőségek a következő weboldalunkon találhatóak: www.maytronics.com	

### A tápegység csatlakoztatása

Csatlakoztassa az úszókábelt a tápegységhez.

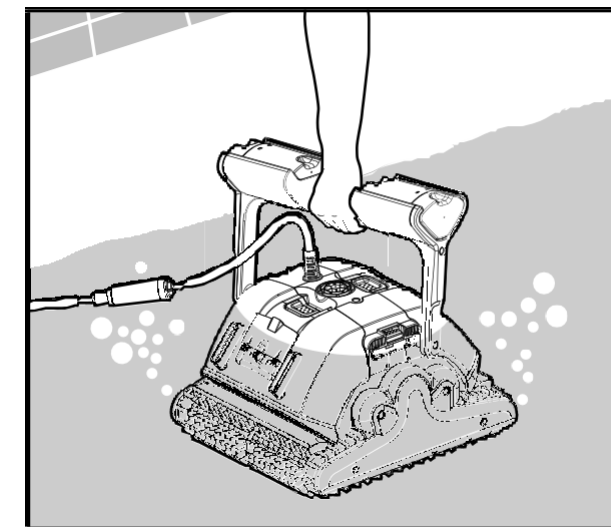


Helyezze be úgy, hogy a csatlakozó bevágását (1) a foglalat hornyába illeszti, és az óramutató járásával megegyező irányba forgatja (2).

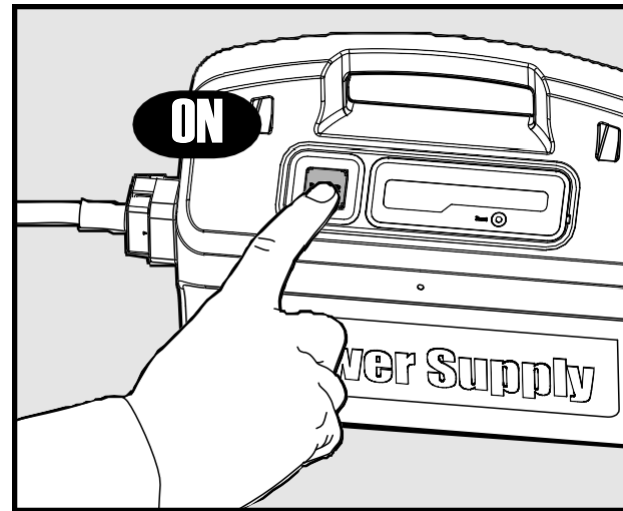


Csatlakoztassa a tápegységet, és hagyja kikapcsolva.

### 5.4. A medencetisztító vízbehelyezése



Helyezze a medencetisztítót a medencébe, és engedje el.



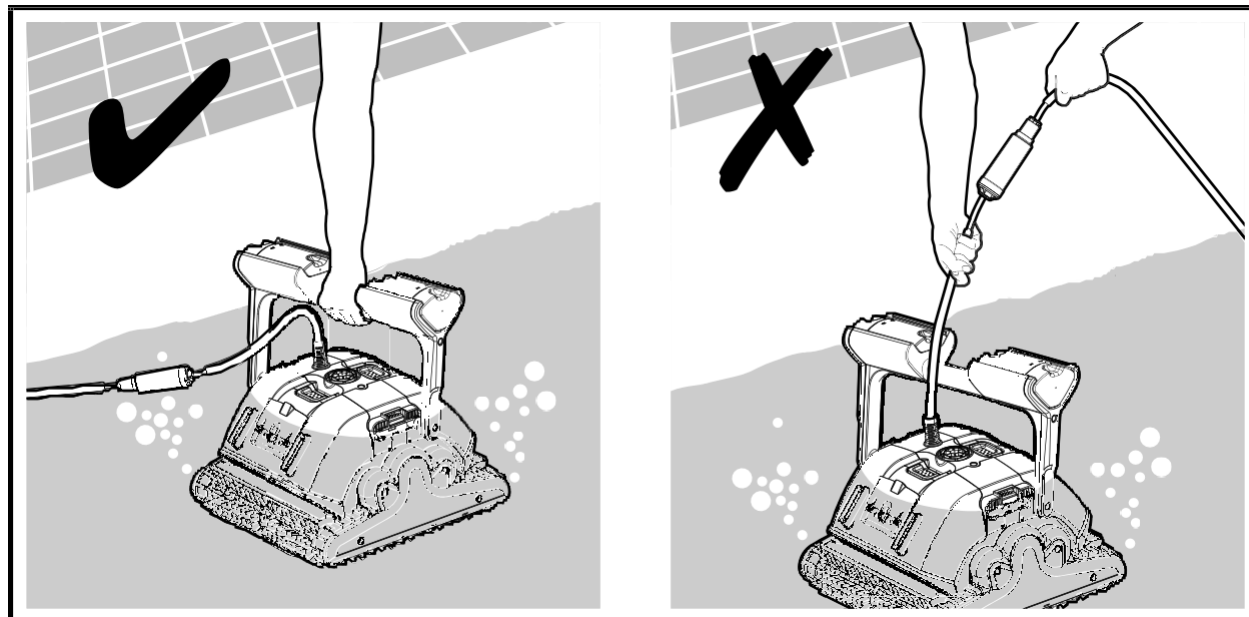
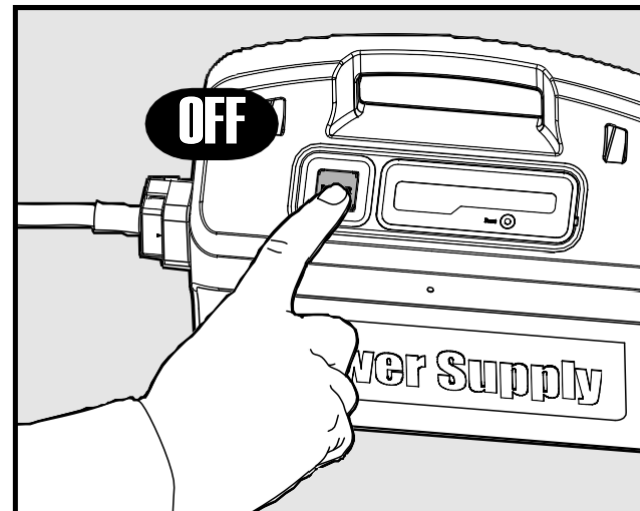
Kapcsolja be a tápegységet. A robot most elkezd dolgozni egy teljes tisztítási cikluson keresztül. A ciklus végén automatikusan kikapcsol.

### 5.5. A robot eltávolítása a medencéből



1. Kapcsolja ki és húzza ki a tápegységet.

2. Húzza a robotot az úszókábel segítségével a medence széléhez. Fogja meg a fogantyút, és vegye ki a robotot a vízből.



**! A ROBOTOT NE HÚZZA KI A MEDENCÉBŐL A KÁBEL SEGÍTSÉGÉVEL.**

## 8. DIGITÁLIS KAPCSOLÓÜZEMŰ TÁPEGYSÉG

Digitális kapcsolóüzemű tápegység heti időzítővel és teli szűrőzsák kijelzővel

- Bemenet - 100-250 AC VOLTS
- 50-60 Hertz
- 180 Watt
- Kimenet < 30 VDC
- IP 54



### 8.1. A heti időzítő beállítása

A tápegység heti időzítővel rendelkezik. Ez lehetővé teszi, hogy automatikus tisztítási ütemtervet állítson be az előttünk álló hétre.

A tápegység bekapcsolásakor a 3 LED 5 másodpercig villog. Ekkor a SELECT gomb megnyomásával kiválaszthatja a medence tisztítási ütemtervet a következő hétre.

Fontos: A robot mindig a beállításnak megfelelően kezd el dolgozni.

LED 1 – A robot automatikusan minden nap egy teljes cikluson keresztül dolgozik - hetente 7 alkalommal.

LED 2 – A robot automatikusan minden másnap egy teljes cikluson keresztül dolgozik - hetente 3-szor.

LED 3 – A robot automatikusan 3 naponta dolgozik - heti 2 alkalommal.

Ha a tápegység bekapcsolását követően 5 másodpercen belül nem nyomja meg egyik gombot sem, a robot csak egy cikluson keresztül fog dolgozni.

Amíg a robot heti időzítő üzemmódban dolgozik, a LED folyamatosan villog a ciklusok között.

A hét végén a tápegység automatikusan kikapcsol. Ekkor a robotot újra kell ütemezni a következő hétre.

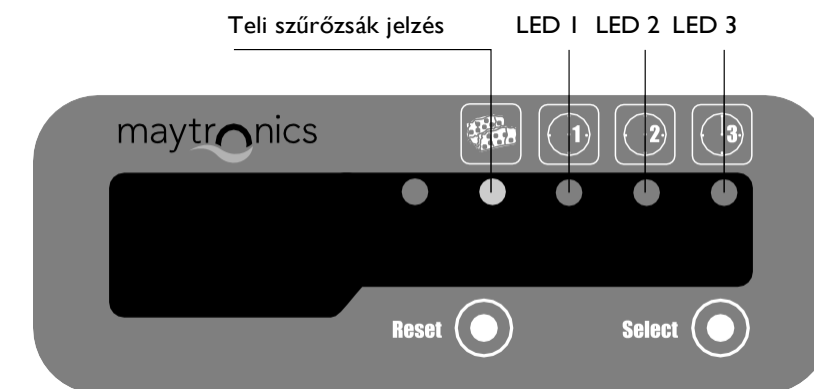
### 8.2. Teli szűrőzsák jelzés

A tápegység fel van szerelve egy szűrőtáska állapotjelzővel.

A piros LED két szűrőállapotot jelez.

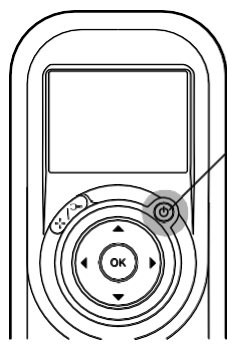
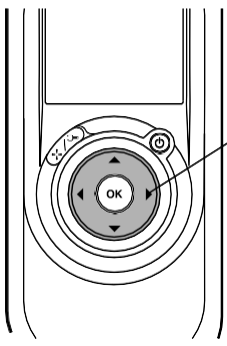
- Ha villog - A szűrő részben el van záródva.
- Amikor világít - A szűrő eltömődött, és ki kell üríteni és meg kell tisztítani.

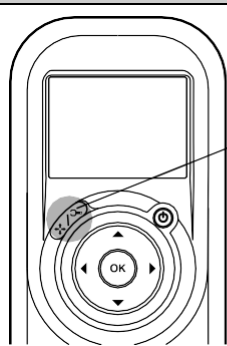
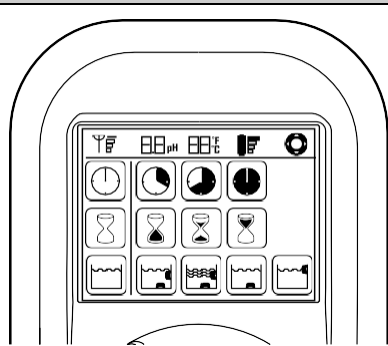
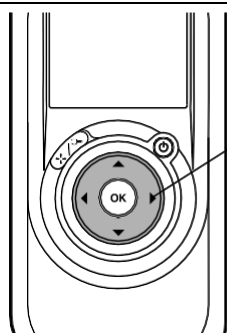
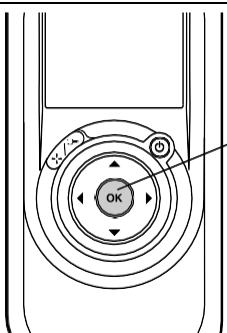
Ha a LED nem alszik ki, miután a szűrőt kiürítették és megtisztították, nyomja meg a RESET gombot, miközben a robot dolgozik.





### 7.3. Kézi irányítási mód

Kézi irányvezérlési mód		
 <p>Be/Ki On/Off gomb button</p>	<ol style="list-style-type: none"> <li>1. Nyomja meg egyszer a be/ki gombot. A távirányító manuális irányvezérlési módba indul.</li> <li>2. Az irányvezérlő nyilakkal (lásd jobbra) irányítsa a robot mozgását a medence körül.</li> </ol>	 <p>Direction control nyilak arrows</p>

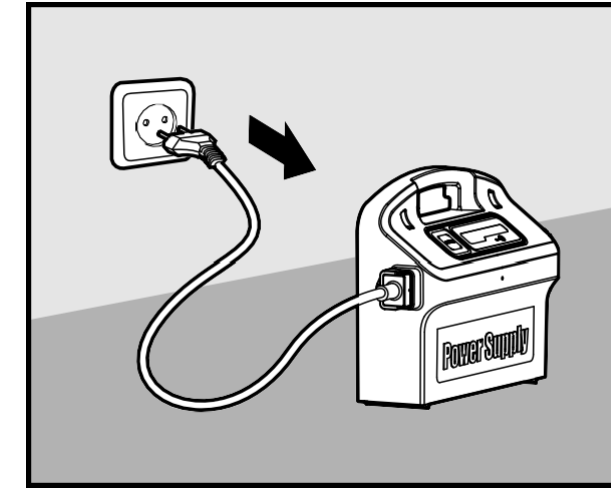
Kilépés a kézi irányvezérlési módból		
 <p>Manuális/Automatic Select button</p>	<ol style="list-style-type: none"> <li>1. A kézi irányvezérlés üzemmódból való kilépéshez csak egyszer nyomja meg a Kézi/automata választógombot.</li> <li>2. A digitális képernyő világítani fog, és három sor funkció ikon jelenik meg alapértelmezett üzemmódban.</li> </ol>	
 <p>Irányító nyilak arrows</p>	<ol style="list-style-type: none"> <li>3. A paraméterek módosításához nyomja meg a felfelé vagy lefelé mutató nyilakat. A paraméterbeállítások kiválasztásához használja a jobbra vagy balra nyilakat.</li> <li>4. Amikor elérte a kívánt funkciót, nyomja meg a Set/OK gombot.</li> </ol>	 <p>Set/OK gomb button</p>

Helyezze a robotot a medence szélére, és hagyja, hogy a víz kifolyjon.

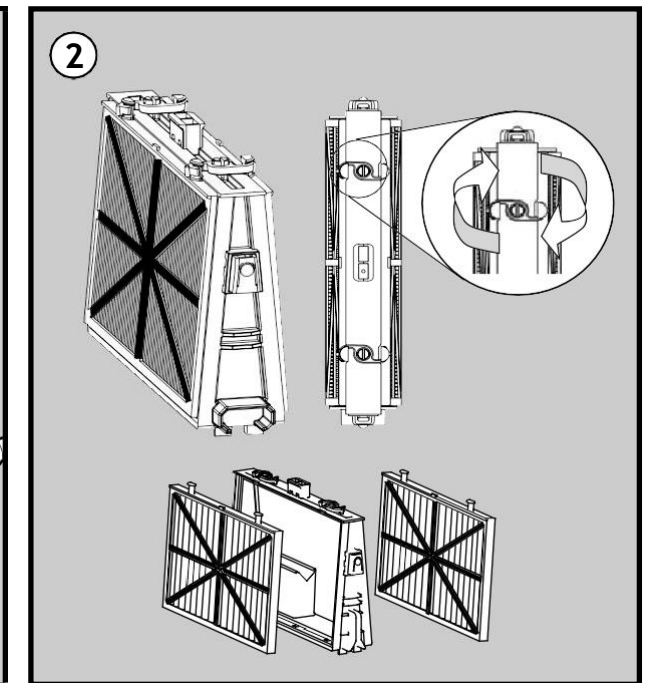
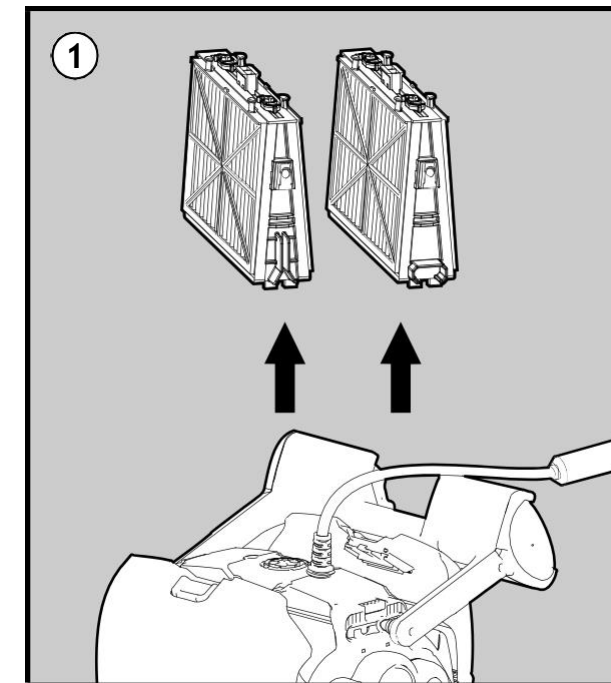
4. Tisztítsa meg a szűrőtartályokat.
5. Minden tisztítási ciklus után öblítse ki az összes kefét tiszta vízzel.
6. Helyezze a robotot a Caddyre egy árnyékos helyre.

### 5.6. A szűrőbetétek tisztítása

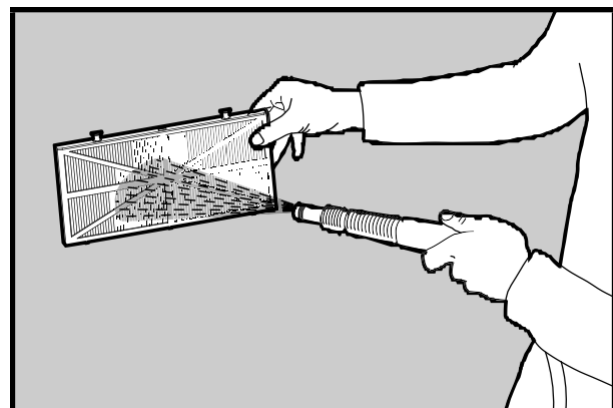
- ⚠ Megjegyzés: Tisztítás előtt ne hagyja kiszáradni a filter patronokat.**
- Húzza ki a tápegységet bármilyen szervizelési tevékenység előtt, beleértve a szűrőkazetták tisztítását is.



1. Nyissa ki a szűrők fedeleit, és vegye ki a patronokat a robot mindkét oldaláról.
2. Nyissa ki a klipszeket, és vegye ki a szűrőt.

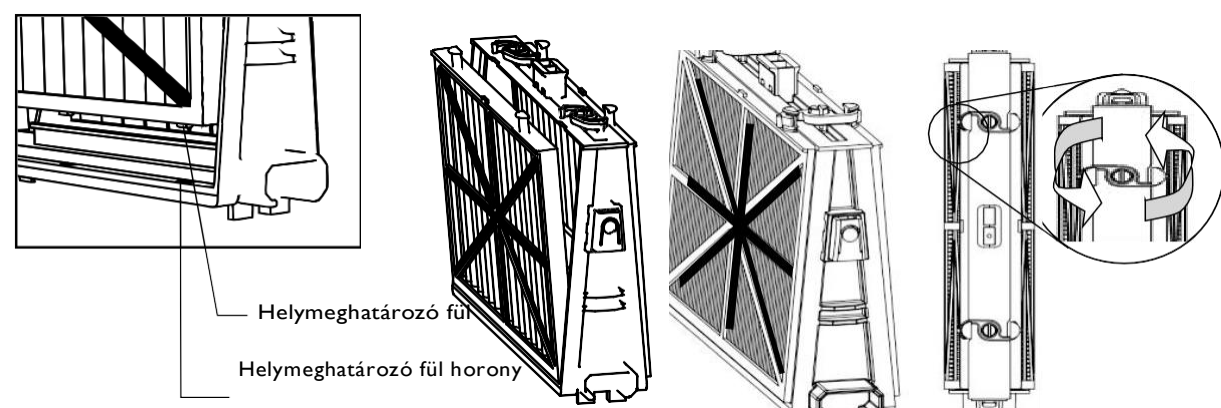


3. Tisztítsa meg a szűrőket egy tömlővel.



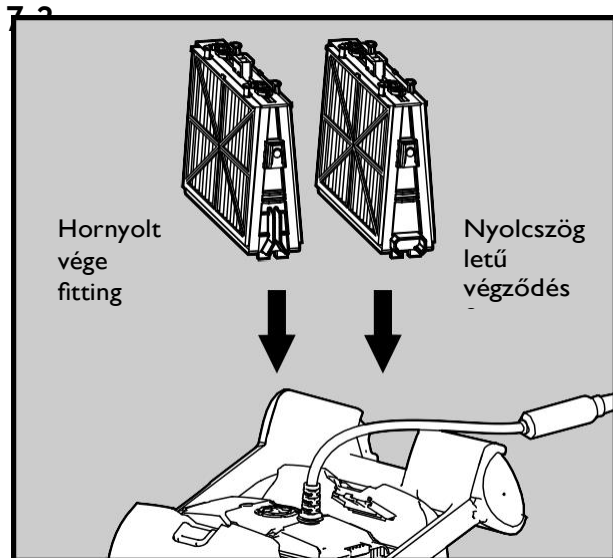
4. Szerelje össze a szűrőelemeket:

Helyezze a szűrőelem alján lévő rögzítőfüleket az alapkereten lévő hornyokba, majd zárja be az "S" kapcsot..



Szerelje vissza az alapkereteket a szűrőkkel az ábra szerint.

**!** NE ERŐLTESSE A SZŰRŐKET A HELYÜKRE.



### Automatikus üzemmód beállítása

Nyomja meg a kézi/automata választógombot, majd válassza ki a kívánt paramétereket az alábbi táblázat szerint:

<p><b>Tisztítási ciklus kijelző</b> Meghatározza a tisztítás hosszát.</p>	<p><b>Gyors</b> 2 órás ciklus</p>	<p><b>Effektív</b> 3 órás ciklus mindennapi használatra (alapb.)</p>	<p><b>Hosszú</b> 4 órás ciklus</p>	
<p><b>Késleltetési idő kijelző</b> Meghatározza, mikor kezd el működni a medencetisztító. A késleltetés hatására a szennyeződések leülnek a medence aljára.</p>	<p><b>Azonnali indítás</b> (alapbeállítás)</p>	<p><b>1 óra késleltetés</b></p>	<p><b>Két óra késleltetés</b></p>	
<p><b>Tisztítási mód indikátor</b></p>	<p><b>Standard Padló és fal tisztítás</b> (alapbeállítás)</p>	<p><b>Alaposabb tisztítás</b> Több kör tisztítást tesz a padlón</p>	<p><b>Csak padló</b> Csak a padlót és a padló és fal találkozását tisztítja meg</p>	<p><b>Fokozott faltisztítás</b> Alaposabban tisztítja a falakat</p>

### Megjegyzés:

- Ha két perc elteltével nem nyom meg gombot a távirányítón, akkor automatikusan kikapcsol. A robot az utoljára kiválasztott beállítások szerint működik tovább.
- Az utoljára kiválasztott beállítások automatikusan elmentésre kerülnek. Amikor a robot legközelebb dolgozik, a távirányítón végzett utolsó beállításoknak megfelelően fog takarítani.

## 7. A TÁVIRÁNYÍTÓ HASZNÁLATA

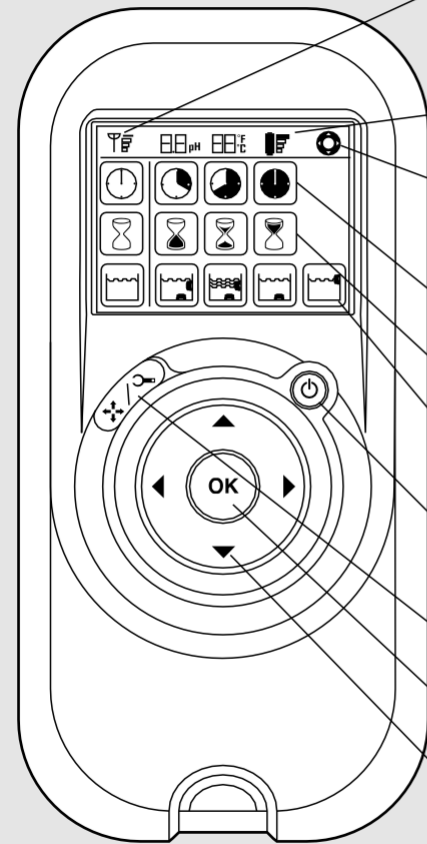
A távirányító egység (RCU) két üzemmódot kínál - automatikus üzemmód és kézi irányvezérlési üzemmód.

Automatikus üzemmódban a tisztítási paraméterek módosíthatók.

Kézi irányítási módban a robot mozgása manuálisan vezérelhető.

### 7.1. Vezérlőfelület

5.7.



**Rádióvétel mérő**

Ha nem jelennek meg fekete vonalak, menjen közelebb a tápegységhez.

**Elemszint-mérő**

Ha villog, cserélje ki az elemeket.

**Kézi vezérlés jelző**

Ha villog, akkor kézi irányvezérlési üzemmódban van.

**Tisztítási ciklus ikonok**

**Késleltetés ikonok**

**Tisztítási mód ikonjai**


**BE/KI gomb**

**Kézi/automata választógomb**

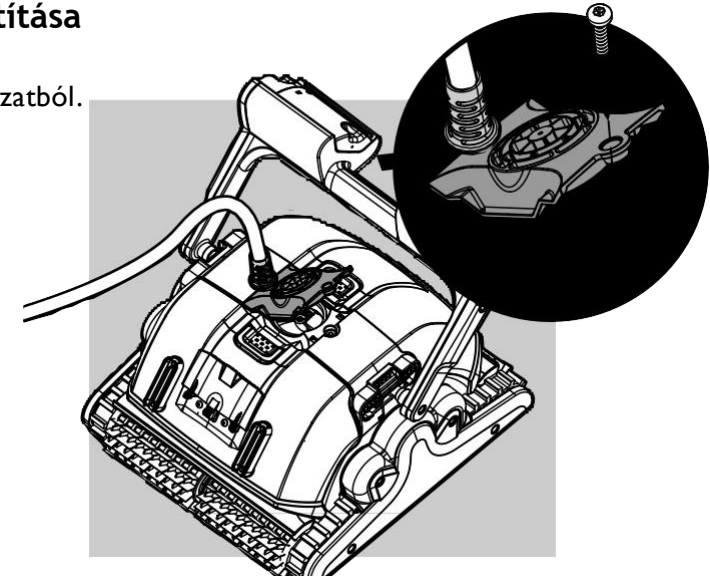
**Set/OK gomb**

**Irányító nyilak**

### A járókerék szétszerelése és tisztítása

 Tisztítás előtt húzza ki a tápegységet a hálózathoz.

Szerelje le a járókerékfedelelet, és tisztítsa meg a járókerékház környékét, majd szerelje vissza. (Használjon PH csavarhúzó).



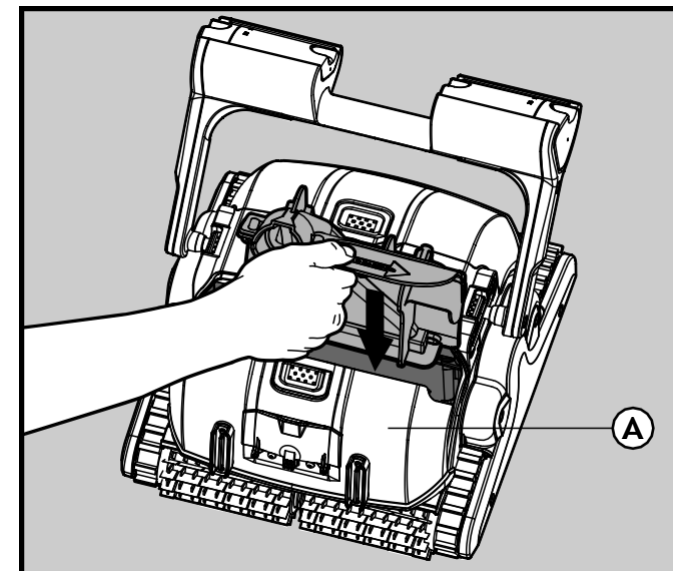
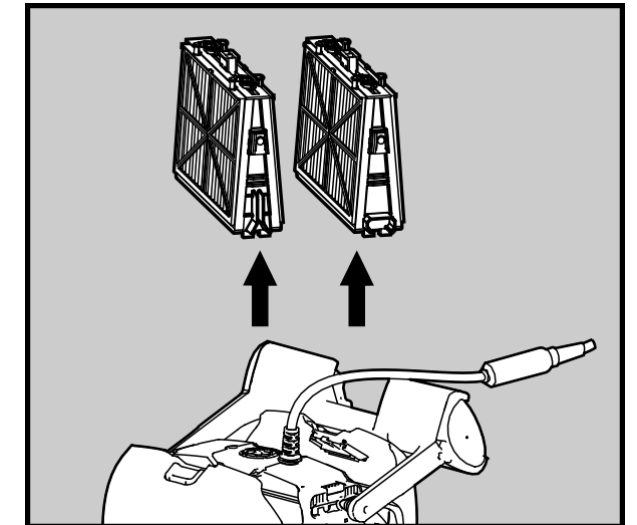
### 5.8. Tárolási utasítások

Tekerje fel a kábelt, és tárolja hűvös, száraz helyen a Caddyben.

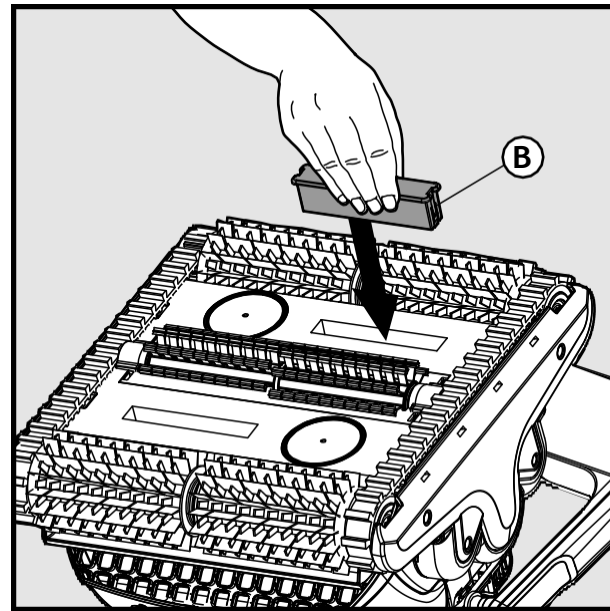
- NE tárolja a robotot olyan helyen, ahol közvetlen napfénynek van kitéve.
- NE tárolja a robotot olyan helyen, ahol túlzott melegnek van kitéve.
- NE tárolja a robotot fagynak kitétt helyen.

## 6. A KÜLSŐ SZÍVÓCSŐ HASZNÁLATA

1. Nyissa ki a szűrők fedeleit, és vegye ki a patronokat a robot mindkét oldaláról.



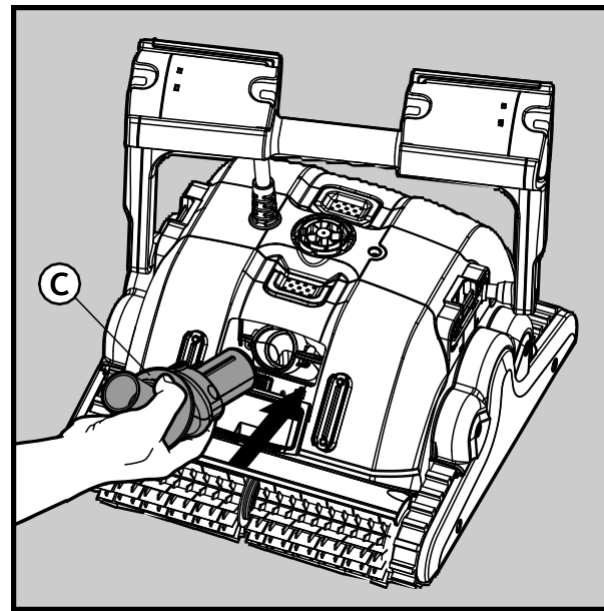
2. Helyezze be a belső szívóadaptert a robotba. A robot azon oldalára kell helyezni, amelyen a csőcsatlakozó ajtó nyílás található (A). Nyomja az adaptert a jobb oldali falhoz, és engedje le (lásd az adapteren lévő irányjelző nyilat), amíg el nem éri a szívónyílást.



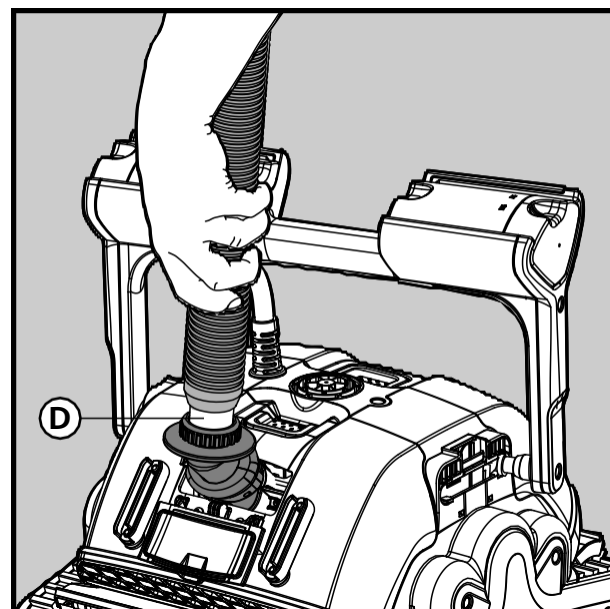
3. Helyezze a szívócsatlakozó dugót a szívócsatlakozóba, amely a szívóadapterrel ellentétes oldalon található. A szívónyílás dugó eltávolításához nyomja meg a dugó mindkét oldalán lévő füleket (B), és húzza ki a dugót.

4. Nyissa ki a csőcsatlakozó ajtaját a lefelé húzással.

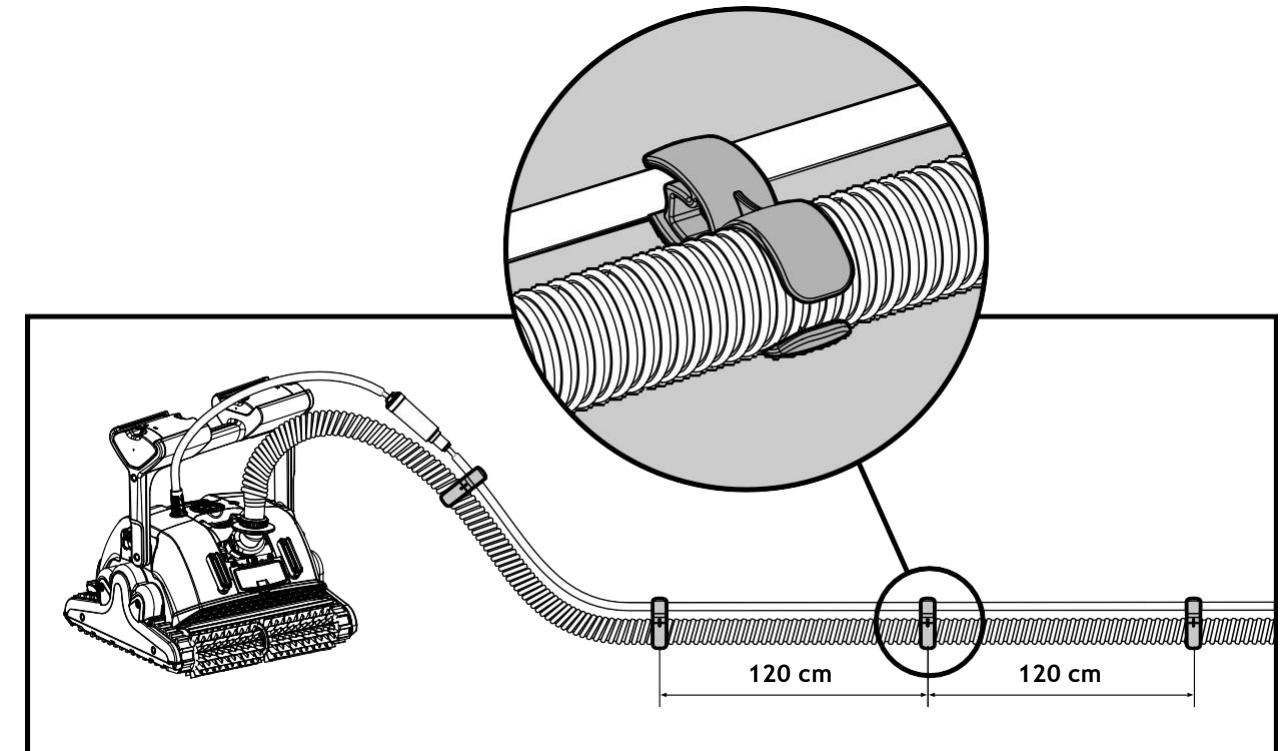
Helyezze be a forgócsapot a szívóadapter csatlakozójába, miközben a bevágást úgy állítja be, hogy az felfelé mutasson. A csatlakozó eltávolításához nyomja meg a csatlakozó bal oldalán lévő fület (C).



5. Csatlakoztassa a szívócsövet a forgatható csatlakozóhoz a fekete záróanyához szorítva. Ne húzza meg a csövet a záróanyához képest. Ügyeljen arra, hogy a záróanya és a cső között legyen egy kis hézag (D).



6. Csatlakoztassa az úszókábelt a szívócsőhöz a mellékelt kapcsos csatlakozók segítségével (10 db).  
 6.1 Helyezze be az elektromos kábelt a klipsz kis oldalába.  
 6.2 Pattintsa be a csövet a klipsz nagyobbik oldalára.  
 6.3 A kábel és a cső csavarodásának megakadályozása érdekében a cső teljes hosszában csatlakoztasson kapcsos csatlakozókat.



**! Megjegyzés:**

1. A csőcsavarodás elkerülése érdekében csak a minimálisan szükséges csőhosszúságot használja, hogy a robot a medence minden sarkát elérje.
2. Fontos: Mielőtt eltávolítja a robotot a medencéből, kapcsolja ki a szivattyút, hogy megakadályozza a levegő beszívását.
3. Javasoljuk, hogy legalább hetente egyszer vegye ki a robotot a vízből, hogy elkerülje az alga felhalmozódását a keféken. Az alga felhalmozódása megnehezíti a robot számára, hogy felmásson a medence falára.
4. A robotot mindig a fogantyújánál fogva emelje ki a vízből. Húzza a robotot az úszókábelnél (és ne a csőnél fogva!) a medence széléhez, majd emelje ki a fogantyúnál fogva a vízből.
5. Amikor a robot a külső szűrővel dolgozik, ne vegyen tudomást a teli szűrő kijelzőről.
6. Mindig győződjön meg arról, hogy a külső szivattyú működik, amikor a robot külső szívó üzemmódban működik. A külső szivattyú akkor is működhet, ha a robot ki van kapcsolva.
7. A robot nem tisztítja meg a növényekkel teli területeket, ha azok magasabbak a medence padlójánál.
8. Az optimális tisztítás érdekében legalább 10 m<sup>3</sup>/óra szívás ajánlott. Maximális határérték nincs.
9. A medence állapotától függően előfordulhat, hogy a robot nem mászik fel a vízvonallig.