

Dolphin S200



Medencetisztító robot

S200

Használati útmutató

Tartalom

1.	BEVEZETÉS.....	2
2.	SPECIFIKÁCIÓK.....	2
3.	FIGYELMEZTETÉSEK ÉS ÓVINTÉZKEDÉSEK.....	2
	3.1 Figyelmeztetések.....	2
	3.2 Óvintézkedések.....	2
4.	A MEDENCETISZTÍTÓ RÉSZEI.....	3
5.	A MEDENCETISZTÍTÓ HASZNÁLATA.....	4
	5.1 Beállítás.....	4
	5.2 A medencetisztító behelyezése a vízbe.....	5
	5.3 Jelzőfények – csak a Classic 10+ modell.....	5
	5.4 A medencetisztító eltávolítása a medencéből.....	6
6.	A KETTŐS SZŰRŐKOSÁR TISZTÍTÁSA.....	7
	6.1 Használat utáni tisztítás.....	7
	6.2 Időszakos tisztítás.....	8
7.	A JÁRÓKERÉK TISZTÍTÁSA.....	9
8.	SZEZONON KÍVÜLI TÁROLÁS.....	10
9.	HIBAELHÁRÍTÁS.....	11

Medencetisztító robot S200 Használati útmutató

1. BEVEZETÉS

Köszönjük, hogy a Maytronics medencetisztító robotot vásárolta.

Biztosak vagyunk benne, hogy Maytronics medencetisztító robotja megbízható, kényelmes és költséghatékony medencetisztítást biztosít majd önnek. Minden medencekörülmeny esetén megbízható szűrése, valamint aktív keféi növelik a medencehigiénéjét.

A Maytronics medencetisztító robotok tisztítási csúcstechnológiát, tartós teljesítményt és egyszerű karbantartást kínálnak önnek. Ön és családja szabadon és teljes nyugalomban élvezheti az úszás örömeit a teljesen tiszta medencében.

2. SPECIFIKÁCIÓK

Motorvédelem: IP68

Minimális mélység: 0,80 m / 2,6 ft

Maximális mélység: 5m / 16,4 ft

Digitális tápegység

Bemenet: 100-125 AC Volt / 200-230 AC Volt

50-60 Hertz

Kimenet: <30 VDC

IP 54

3. FIGYELMEZTETÉSEK ÉS ÓVINTÉZKEDÉSEK

3.1 Figyelmeztetések



- Csak az eredetileg mellékelt tápegységet használja.
- Győződjön meg arról, hogy a csatlakozóaljzat földzárlat megszakítóval vagy érintésvédő kapcsolóval védett.
- A tápegységet tartsa állóvíztől távol.
- A tápegységet legalább 3m/10ft távolságban helyezze el a medencétől.
- Ne lépjen a medencébe, ha a medencetisztító működik.
- Karbantartás előtt húzza ki a tápegységet.

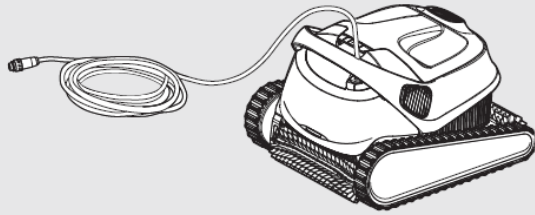
3.2 Óvintézkedések

A medencetisztítót kizárólag az alábbi vízkörülmények esetén használja:

Klór	Maximum 4 ppm
pH	7,0 – 7,8
Hőmérséklet	6-34°C / 43-93°F
NaCl	Maximum 5000 ppm

4. A MEDENCETISZTÍTÓ RÉSZEI

▶ S200 MEDENCETISZTÍTÓ ROBOT MODELL



▶ TÁPEGYSÉG OPCIÓK



▶ SZŰRÉS OPCIÓK



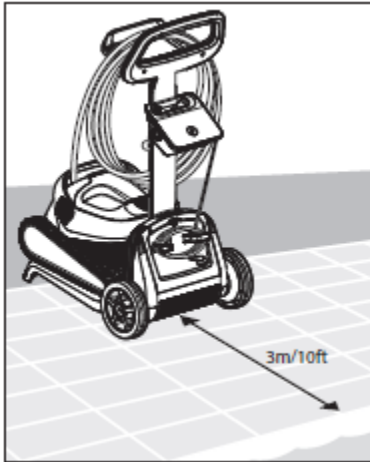
▶ KOCSI FELSZERELÉS - választható



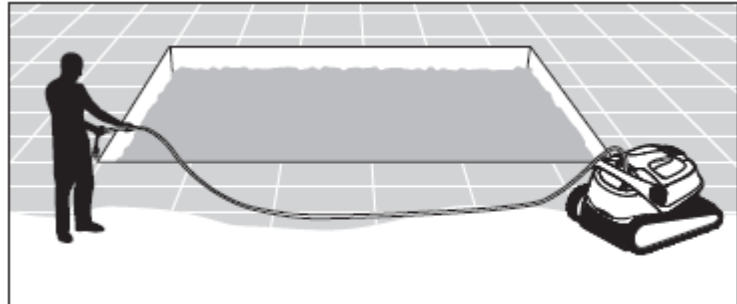
5. A MEDENCETISZTÍTÓ HASZNÁLATA

5.1 Beállítás

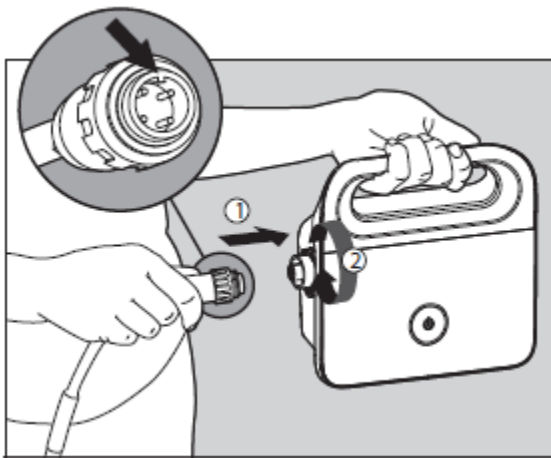
A medencetisztító első használata előtt végezze el az alábbi lépéseket:



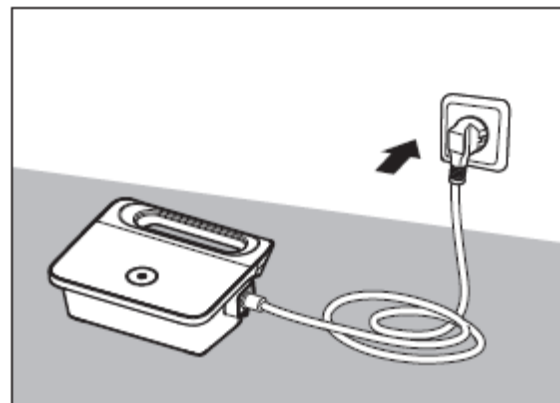
5.1.1
Úgy helyezze el a tápegységet, hogy az körülbelül a medence hosszú oldalának közepén helyezkedjen el 3m / 10 ft távolságban.



5.1.2
Tekerje le a kábelt, és húzza ki teljesen, hogy ne legyen benne csomó.



5.1.3
Csatlakoztassa a lebegőkábelt a tápegységhez oly módon, hogy amikor beilleszti azt, a csatlakozón található horony (1) egy vonalban legyen a tápegység csatlakozóaljzatban található horonnyal, majd fordítsa el az óramutató járásával megegyező irányban (2).

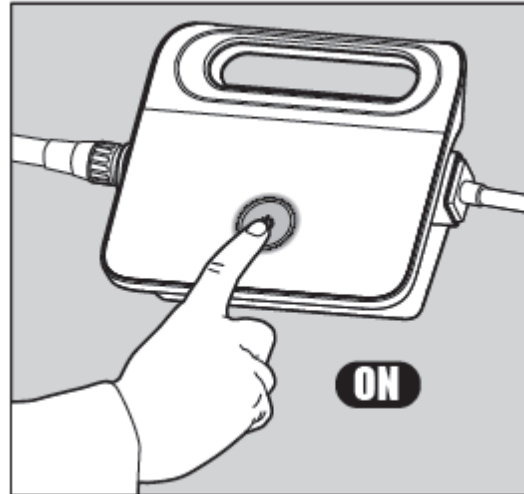


5.1.4
Csatlakoztassa a tápegységet, és hagyja OFF (KI) állásban.

5.2 A medencetisztító behelyezése a medencébe



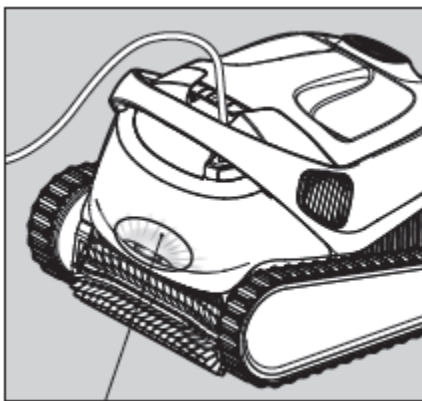
5.2.1
Helyezze a medencetisztítót a medencébe.
Engedje el a medencetisztítót és hagyja, hogy a medence aljára süllyedjen.
Győződjön meg arról, hogy a lebegőkábelt semmi nem akadályozza.



5.2.2
Kapcsolja a tápegységet ON (BE) állapotba.
Ekkor a medencetisztító működni kezd a tisztítási ciklus végéig.

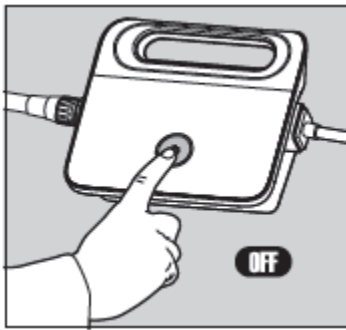
5.3 Jelzőfények – Csak Classic 10+ modell


Fény	Jelzés
Villogó kék	A medencetisztító normál működése
Villogó zöld	A távirányító vagy az okostelefon kommunikál a medencetisztítóval



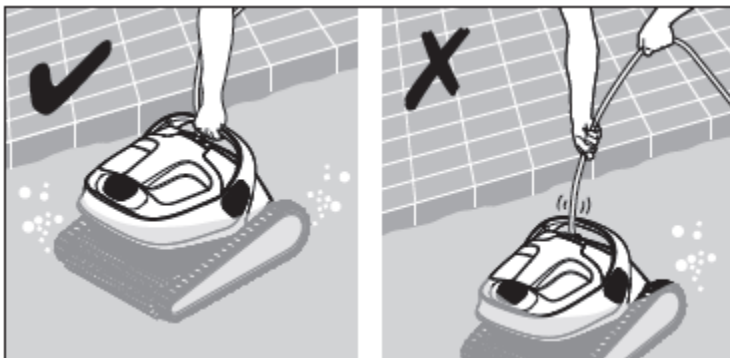
5.3.1
Jelzőfények

5.4 A medencetisztító eltávolítása a medencéből



 Kapcsolja OFF (KI) állásba és húzza ki a tápegységet.

5.4.1



5.4.2

A lebegőkábel használatával, húzza a medencetisztítót a medence széléhez.
Fogja meg a fogantyút, és vegye ki a medencetisztítót a medencéből.



NE HÚZZA KI A MEDENCETISZTÍTÓT A MEDENCÉBŐL A KÁBELLEL.



5.4.3

Helyezze a medencetisztítót a medence szélére,
és hagyja kifolyni belőle a vizet.

6. A KETTŐS SZŰRŐKOSÁR TISZTÍTÁSA

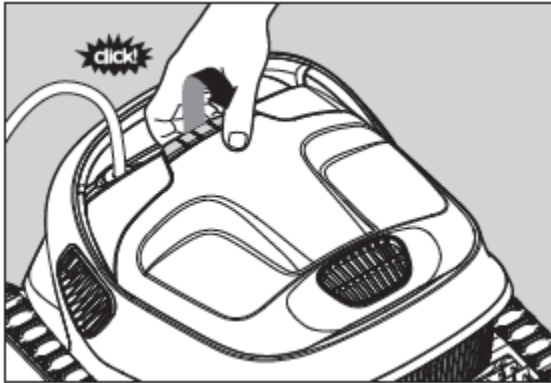


Győződjön meg arról, hogy kikapcsolta és kihúzta a tápegységet.

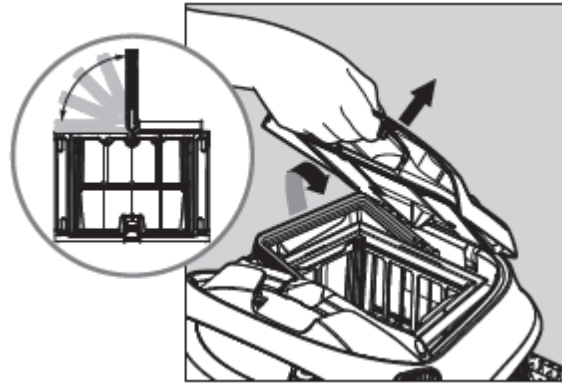
Erősen javasolt a szűrőkosár tisztítása minden egyes tisztítási ciklus után.

Megjegyzés: Ne hagyja a szűrőpaneleket kiszáradni tisztítás előtt.

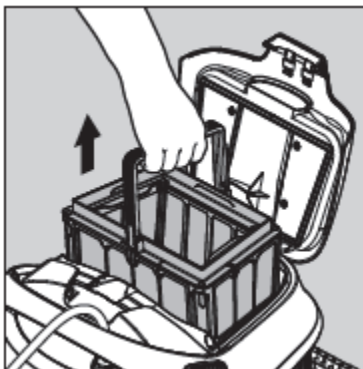
6.1 Használat utáni tisztítás – a kettős szűrőkosár eltávolítása és tisztítása



6.1.1
Nyissa fel a szűrőfedelelet.



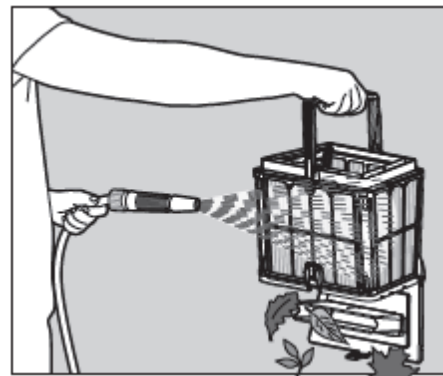
6.1.2
A szűrőfedél felnyitáskor a fogantyú önállóan felemelkedik.



6.1.3
Emelje fel a kosarat.



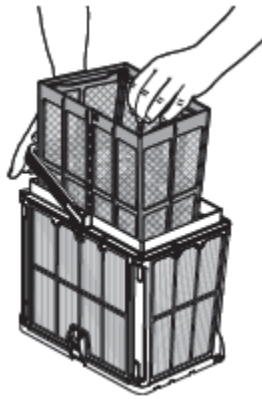
6.1.4
Nyissa ki a reteszt az alsó fedél kioldásához és a törmelék eltávolításához.



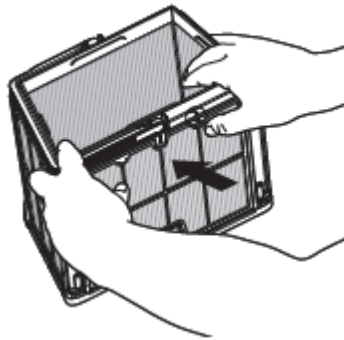
6.1.5
Tisztítsa meg a kosarat egy tömlővel.

6.2 Időszakos szűrőtisztítás – havonta legalább egyszer ajánlott

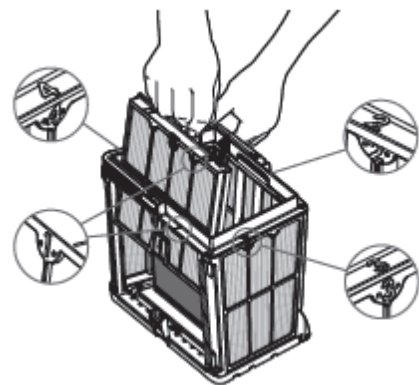
Szerelje le a 4 ultrafinom szűrőpanelt a kosár külső részéről, az alábbi lépések szerint.



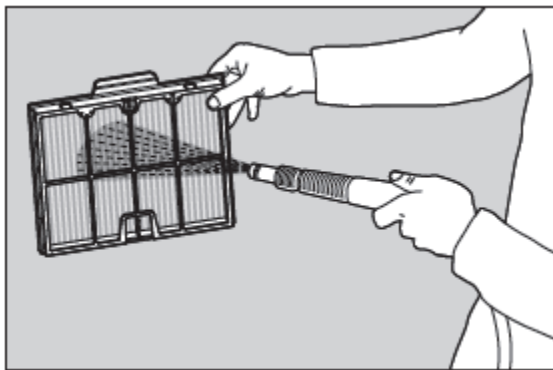
6.2.1
Tartsa lent a fogantyút, és távolítsa el a belső hálós kosarat.



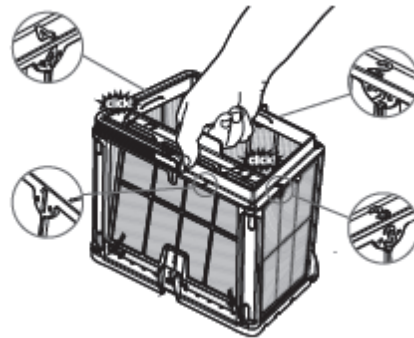
6.2.2
Szerelje le a paneleket, kezdje azzal, hogy benyomja az 1-es panelt a hüvelykujjával.



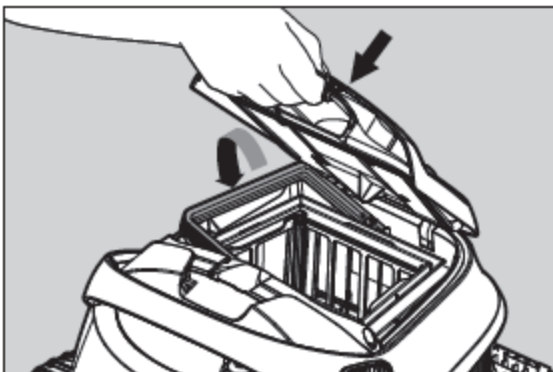
6.2.3
Folytassa a panelek leszerelését a számozásuk sorrendjében: 2→3→4.



6.2.4
Tisztítsa meg a paneleket tömlővel.



6.2.5
Szerelje fel a paneleket az alábbi sorrendben: 4→3→2→1 panel.



6.2.6
Helyezze be a tiszta szűrőkosarat, és zárja le a szűrőfedeleket.

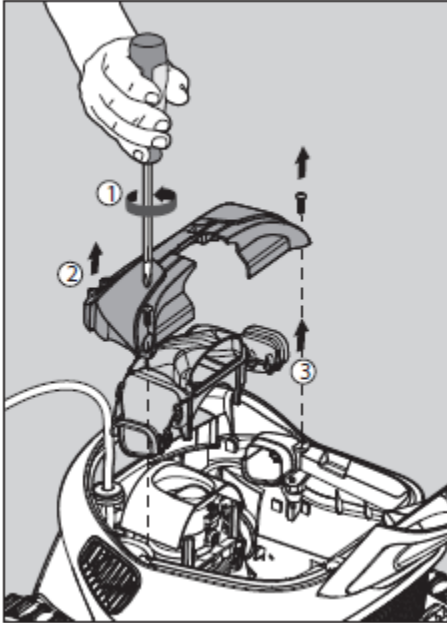
7. A JÁRÓKERÉK TISZTÍTÁSA

7.1 Ha észreveszi, hogy a járókerékbe törmelék szorult:

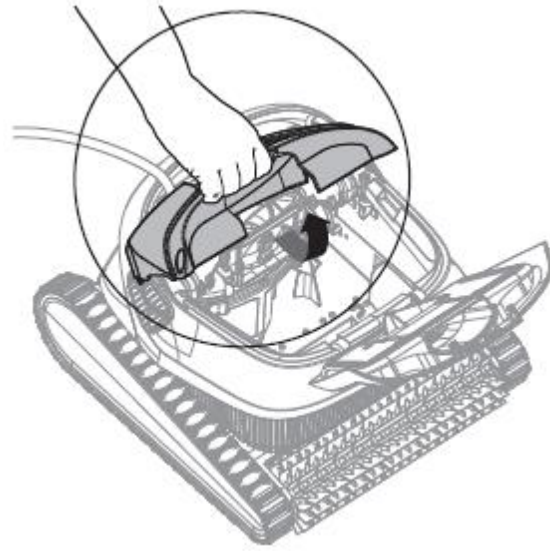


Győződjön meg arról, hogy kikapcsolta és kihúzta a tápegységet.

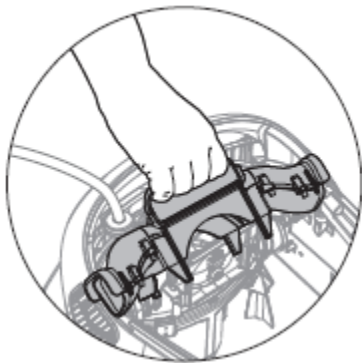
Tisztítsa ki a járókerék nyílásba szorult törmelékét az alábbi lépések szerint:



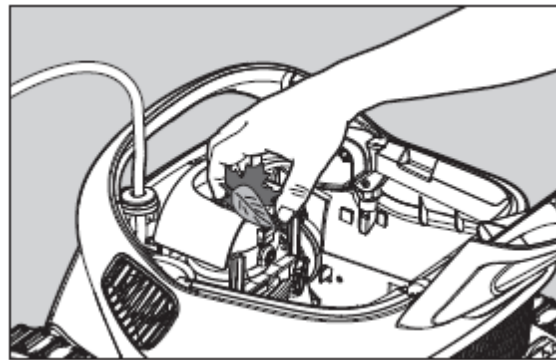
7.1.1



7.1.2

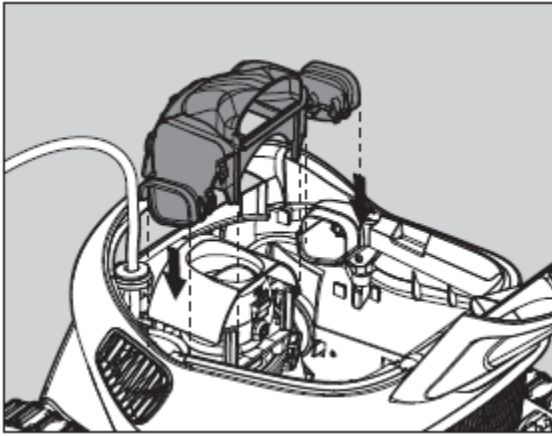


7.1.3

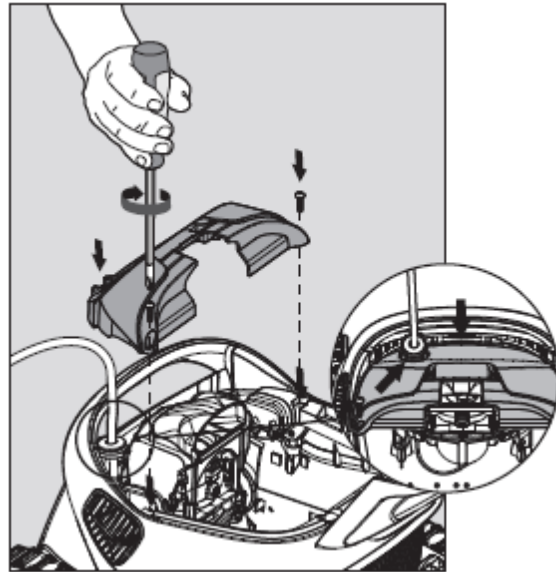


7.1.4

7.2 Szerelje be a járókerék rekeszt a következő lépések szerint:



7.2.1

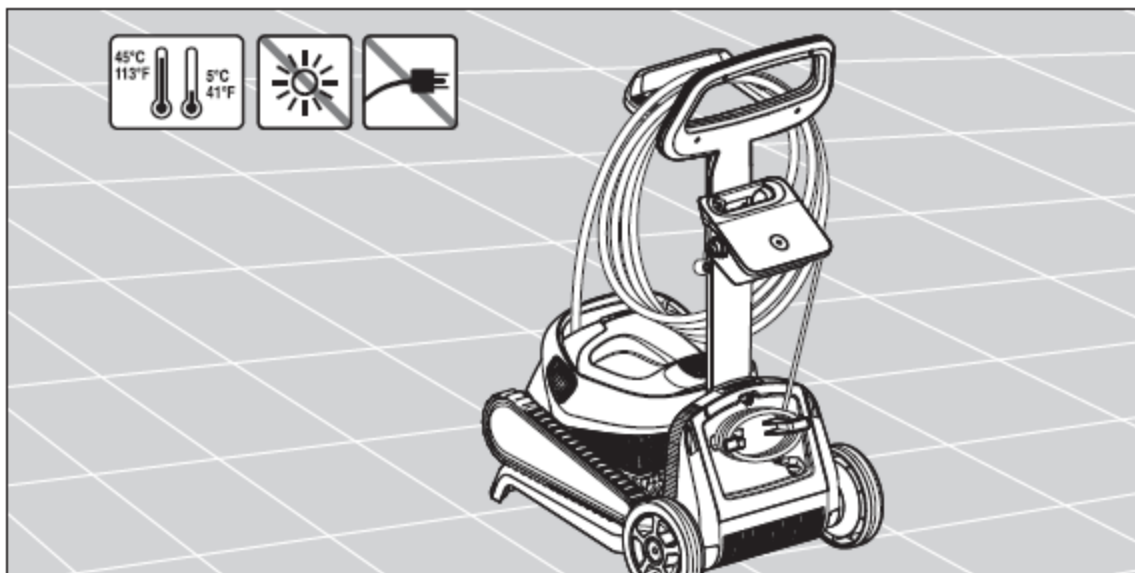


7.2.2

8. SZEZONON KÍVÜLI TÁROLÁS

Ha a medencetisztítót hosszabb időn keresztül nem használja, végezze el a következő tárolási lépéseket:

- Győződjön meg arról, hogy a medencetisztítóban nem maradt víz.
- Alaposan tisztítsa meg a szűrőkosarat és a paneleket, majd tegye őket a helyükre.
- Tekerje fel a kábelt úgy, hogy ne legyenek rajta csomók.
- Tárolja a medencetisztítót védett területen, közvetlen napsütés/eső/fagy ellen védett helyen, 5°-45°C / 41°-113°F hőmérsékleten



9. HIBAELHÁRÍTÁS

Ha a javasolt megoldások nem oldják meg a problémát, kérjük lépjen kapcsolatba márkakereskedőjével vagy a szervíz központtal.

Jelenség	Lehetséges ok	Javító intézkedés
A tápegység vagy kapcsoló LED-je nem működik	<ul style="list-style-type: none"> Nincs feszültség a fali csatlakozóaljzatban. A tápegység nincs ON (BE) állapotban. Az áramkábel nem csatlakozik megfelelően a tápegység csatlakozóaljzatához. 	<ul style="list-style-type: none"> Ellenőrizze, hogy van-e feszültség a fali csatlakozóaljzatban. Ellenőrizze, hogy a tápegység csatlakoztatva van-e és ON (BE) állapotban van-e. Ellenőrizze, hogy az áramkábel teljesen stabilan csatlakozik-e a tápegységhez. Kapcsolja ki a tápegységet. Várjon 30 másodpercet, majd kapcsolja vissza.
A medencetisztító nem mozog.	<ul style="list-style-type: none"> A lebegőkábel nem csatlakozik megfelelően a tápegység csatlakozóaljzatához. Akadály gátolja a járókereket, pályát vagy a kerekeket. 	<ul style="list-style-type: none"> Ellenőrizze, hogy az áramkábel teljesen stabilan csatlakozik-e a tápegységhez. Húzza ki a tápegységet a csatlakozóaljzathoz. Nyissa fel a járókerék fedelét, és ellenőrizze, hogy nincs-e valami beszorulva a járókerékbe. Ellenőrizze, hogy nem akadályozza-e valami a pályákat vagy kerekeket.
A medencetisztító körben mozog.	<ul style="list-style-type: none"> A szűrőkosár eltömődött. Törmelék ragadt be a járókerék házba vagy járókerék fedélbe. A tápegység elhelyezése nem megfelelő. Alga vagy a specifikációtól eltérő medencevíz. 	<ul style="list-style-type: none"> Tisztítsa ki a szűrőkosarat. Távolítsa el a járókerék házba vagy járókerék fedélbe beragadt törmelékét (7.2.1 és 7.2.2 rajz). Helyezze el a tápegységet úgy, hogy a medencetisztító szabadon elérje a teljes medence területet. Módosítsa a medence és víz körülményeket.
A medencetisztító nem fordul meg, vagy csak egy irányban mozog.	<ul style="list-style-type: none"> Törmelék ragadt be a járókerék házba vagy járókerék fedélbe. 	<ul style="list-style-type: none"> Távolítsa el a járókerék házba vagy járókerék fedélbe beragadt törmelékét (7.2.1 és 7.2.2 rajz).
A medencetisztító mozog, de nem tisztítja a medencét.	<ul style="list-style-type: none"> A szűrőkosár eltömődött. Törmelék ragadt be a járókerék házba vagy járókerék fedélbe. 	<ul style="list-style-type: none"> Tisztítsa ki a szűrőkosarat. Távolítsa el a járókerék házba vagy járókerék fedélbe beragadt törmelékét (7.2.1 és 7.2.2 rajz).
A medencetisztító a medencének csak egy részét tisztítja meg.	<ul style="list-style-type: none"> A tápegység elhelyezése nem megfelelő. Nincs elegendő lebegőkábel leengedve a medencetisztító megfelelő működéséhez. 	<ul style="list-style-type: none"> Helyezze el a tápegységet úgy, hogy a medencetisztító szabadon elérje a teljes medence területet. Ellenőrizze, hogy kellően laza-e a lebegőkábel ahhoz, hogy a medencetisztító elérje a teljes medencét. Tisztítsa ki a szűrőkosarat.
A lebegőkábelben csomók találhatóak.	<ul style="list-style-type: none"> A szűrőkosár eltömődött. Törmelék ragadt be a járókerék házba vagy járókerék fedélbe. 	<ul style="list-style-type: none"> Tisztítsa ki a szűrőkosarat. Távolítsa el a járókerék házba vagy járókerék fedélbe beragadt törmelékét (7.2.1 és 7.2.2 rajz). A csomók megszüntetéséhez teljesen feszítse ki a lebegőkábelt, és hagyja a napon legalább egy napra.
A medencetisztító nem megy fel a falon.	<ul style="list-style-type: none"> A szűrőkosár eltömődött. Alga a falakon. Nem megfelelő pH szint. Törmelék ragadt be a járókerék házba vagy járókerék fedélbe. 	<ul style="list-style-type: none"> Tisztítsa ki a szűrőkosarat. Ellenőrizze a vízben található vegyszerszinteket. A nem megfelelő szintek algásodáshoz vezethetnek, ami csúszóssá teszi a falakat. Ha ez az eset áll fenn, módosítsa a szinteket és dörzsölje le a falat. Távolítsa el a járókerék házba vagy járókerék fedélbe beragadt törmelékét (7.2.1 és 7.2.2 rajz).