

# XFlow

INVERSilence™ Tech



## INVERTER SZIVATTYÚ

TELEPÍTÉSI ÉS HASZNÁLATI UTASÍTÁS

**Modell: GFVS15N/GFVS19N**

Kérjük a használati útmutatót a telepítés előtt figyelmesen olvassa el.

Ez a kezelési utasítás tartalmaz minden olyan információt és segítséget amire Önnek az üzemeltetés és karbantartás során szüksége lehet.

Köszönjük, hogy az XFlow szivattyút választotta.

**AQUAGEM®**  
Enjoy the silence

**AQUASHOP**

# TARTALOMJEGYZÉK

1. Fontos biztonsági utasítások .....	1
2. Műszaki paraméterek .....	1
3. Általános méretek .....	2
4. Telepítés .....	2
5. Beüzemelés és üzemeltetés .....	4
6. Kábel csatlakoztatás .....	6
7. Távvezérlés (alapmodellben nem elérhető) .....	7
8. Hibaelhárítás.....	8
9. Hibakódok.....	9
10. Karbantartás .....	9
11. Jótállási és kizáró tényezők.....	10
12. WEEE irányelvek .....	10

## 1. Fontos biztonsági utasítások

Ez a dokumentum kezelési és üzemeltetési utasításokat tartalmaz. Kérdés esetén forduljon a szivattyú forgalmazójához.

### 1.1 Telepítéskor és üzemeltetéskor mindig tartsa be az alapvető biztonsági előírásokat:

- **ÁRAMÜTÉS VESZÉLYE!** Csak érintésvédelmi relével ellátott áramkörbe kösse a szivattyút!  
Ha Ön nem rendelkezik megfelelő szakképesítéssel, kérjük forduljon szakemberhez!
- A szivattyút csak földbe süllyesztett/félig süllyesztett medencékhez telepítse!
- A szivattyú nem kerülhet víz alá. • Szervizelés előtt áramtalanítsa a készüléket!
- Áram alatt ne nyissa fel a kapcsolódeszka fedelét!

### 1.2 Minden telepítésnél használjon megfelelően méretezett kismegszakítót!

#### FIGYELEM:

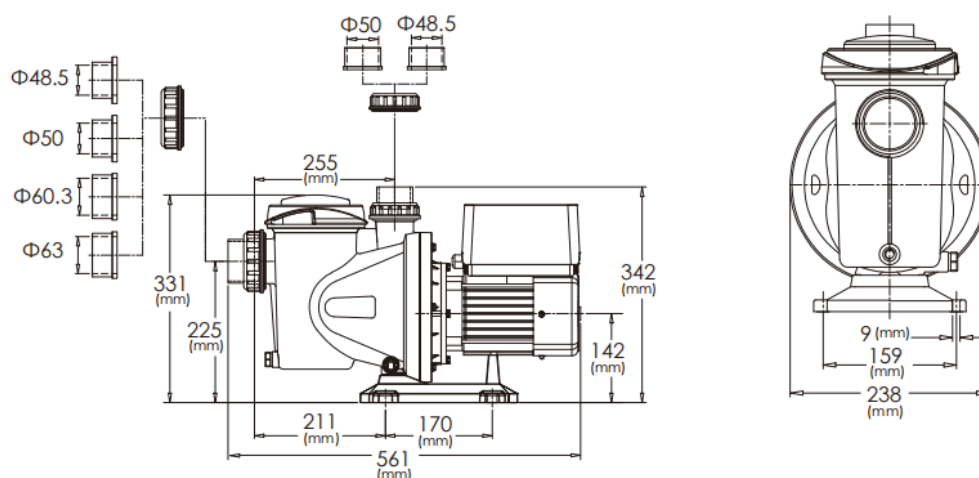
- Ne futtassa szárazon a szivattyút! Szárazon futás esetén a csúszógyűrű megsérülhet és a szivattyúból szivárogni kezdhet a víz. Indítás előtt mindig töltsen fel a szivattyút vízzel!
- Karbantartás előtt áramtalanítsa és víztelenítse a szivattyút!
- Ne húzza meg vagy lazítson a csavarokon miközben a szivattyú üzemel!
- Ügyeljen arra, hogy a szívó oldalon nincs eltömődés!

## 2. Műszaki paraméterek

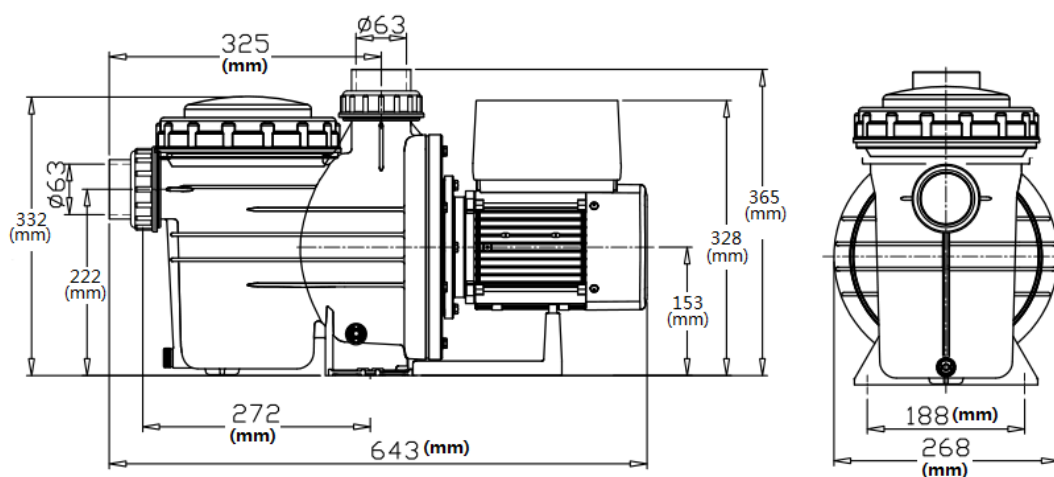
Model	Ajánlott medence méret (m <sup>3</sup> )	P1	Feszültség	Áramerősség	Visszamosás		Keringetés		
		kW		A	Qmax	Hmax	6m	8m	10m
GFVS09N	20~30	0.05~0.32	220~240v 1ph	0.79~3.0	18.5	10	5.4~7.2		
GFVS11N	25~35	0.07~0.45		0.91~3.67	21.0	12	7.3~12	7.5~8.2	
GFVS15N	30~55	0.1~0.73		0.98~5.38	30.0	17	6.3~18.1	6.4~14.5	7.5~10.3
GFVS19N	50~80	0.13~1.0		1.30~7.29	33.7	21	8.16~24	8.5~20.5	7.1~16.3

### 3. Általános méretek

#### 3.1 GFVS09N & GFVS11N



#### 3.2 GFVS15N & GFVS19N



### 4. Telepítés

#### 4.1. Telepítés helye

1. Telepítse a szivattyút minél közelebb a medencéhez és igyekezzen a szívóoldalon a lehető legrövidebb csövezésre a falsúrlódást csökkentendő!
2. Napfénytől védett helyre telepítse a szivattyút!
3. Ne telepítse a szivattyút párás, vagy rosszul szellőztetett helyiségbe, mert a szivattyú motorjának szüksége van a szellőzésre. Mindig tartsa a motort szárazon!

## 4.2. Csövezés

1). A jobb csőhálózat elérése érdekében használjon nagyobb átmérőjű csöveket. A be- és a kimenő ág csatlakoztatásakor használjon menettömítőt.

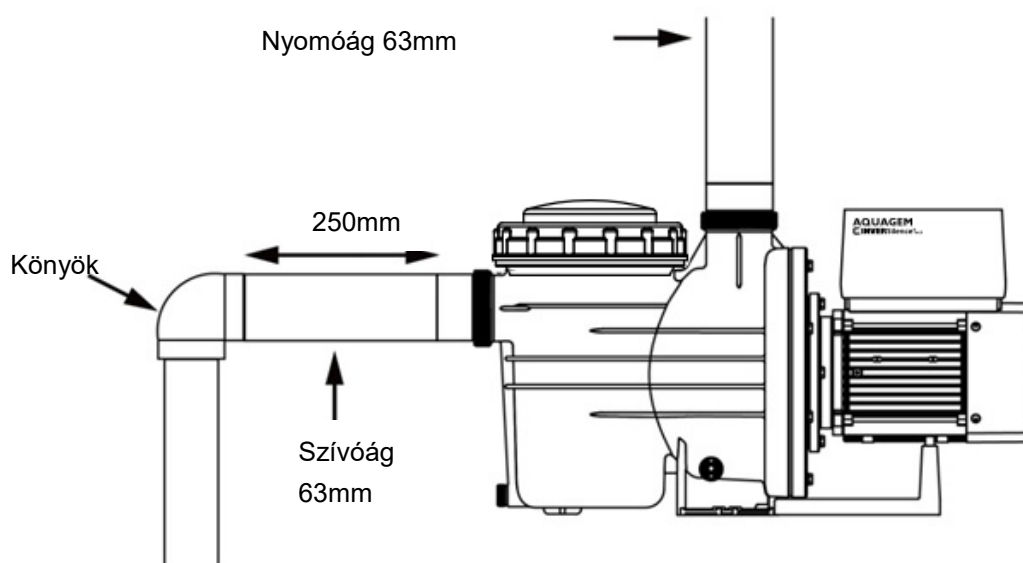
1) 2). A szívóoldali csövezésnek azonos, vagy nagyobb átmérőjűnek kell lenniük, mint a nyomóoldalnak..

3). A szívóoldali csövek legyenek a lehető legrövidebbek!

4). Telepítsen golyóscsapot a szivattyú elé/mögé a rendszerbe, hogy megkönnyítse a mindennapi karbantartást. Ügyeljen azonban arra, hogy a golyóscsap a szívó oldalon ne legyen közelebb a szivattyúhoz, mint a nyomócső átmérőjének ötszöröse!

## 4.3. Szelepek és idomok

1). Ne telepítsen 90°-os könyököt 250mm-rel a szívóoldali bemenet elé. A szívóoldali csövezésnek azonos, vagy nagyobb átmérőjűnek kell lenniük, mint a nyomóoldalnak.



**Ne telepítsen 90°-os könyököt 250mm-rel a szívóoldali bemenet elé. A szívóoldali csövezésnek azonos, vagy nagyobb átmérőjűnek kell lenniük, mint a nyomóoldalnak.**

2). Telepítsen golyóscsapot a szivattyú elé/mögé a rendszerbe, hogy megkönnyítse a mindennapi karbantartást. Ügyeljen azonban arra, hogy a golyóscsap a szívó oldalon ne legyen közelebb a szivattyúhoz, mint a nyomócső átmérőjének ötszöröse!

3). Telepítsen pillangószelepeket a csőrendszerbe ha több szivattyút köt párhuzamosan! Ezzel megelőzhető a víz visszafelé áramlása.

## 5. Beüzemelés és üzemeltetés

### 5.1 Beállítási felület

Manuál mód	Időzítő mód	Visszamosás	Leírás	
				Ki/bekapcsolás
				Zárolás/Visszamosás: Amennyiben a kijelző zárolt, nyomja hosszan több, mint 3 másodpercig a feloldáshoz. Amennyiben a kijelző fel van oldva nyomja meg a visszamosáshoz
				Fel: Érték növelése(teljesítmény/idő)
				Le: Érték csökkentése(teljesítmény/idő)
				Időzítő: Váltás manuálisból Időzítő módba
				Teljesítmény: 40~100%

### 5.2 Teljesítmény beállítás

Figyelem: Az inverter modul manuálisan módban és automatikus üzemmódban is vezérelhető.










A rendszer automatikusan menti a 4 legutóbbi beállítást.

NO.	Gomb	Megjegyzés
1		Nyomja több, mint 3 másodpercig a kijelző feloldásához Nyomja kevesebb, mint 3 másodpercig a visszamosáshoz Visszamosás közben a szivattyú visszszámol 180másodpercről. Használja a fel és le gombokat a visszamosási idő beállításához (30-900mp)
2		Nyomja meg a bekapcsoláshoz. A szivattyú automatikusan a legmagasabb teljesítménnyel indul(100%).
3		Használja a fel és le gombokat a teljesítmény beállításához. A léptetett érték 5%.



### 5.3 Időzítő beállításai

\*\*Az átlapolódó időbeállítások érvénytelenek, ekkor a szivattyú a legutolsó érvényes beállítás szerint üzemelni.

\* Időzítő beállításakor nyomja a  /  gombot egyszerre 3 másodpercig, hogy visszatérjen az előző beállításhoz.

1. Belépés az időzítő beállításaiba	⇒	
2. Idő beállítása	⇒	 
3. Következő időre ugrás	⇒	
4. Teljesítmény beállítása	⇒	 
5. Ismétlje meg a fenti lépéseket további 3 időzítés beállításához	⇒	
6. Nyomja hosszan 3 másodpercig az időzítés mentéséhez	⇒	
7. Az időzítések ellenőrzése	⇒	 

### 5.4 Paraméterek beállítása

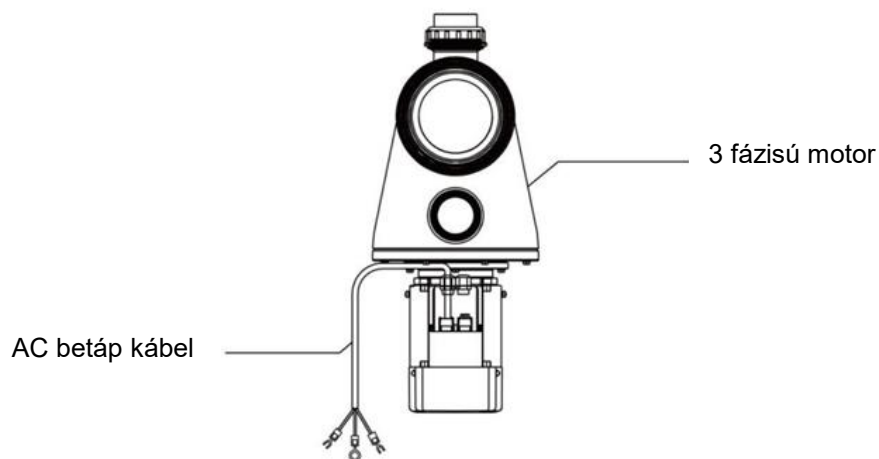
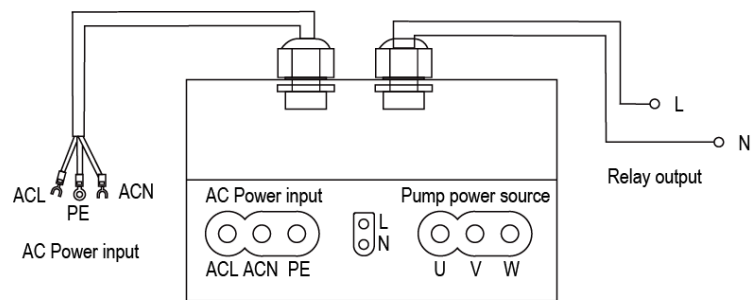
Kikapcsolt állapotban nyomja le 3 másodpercig a   gombokat a paraméterek beállításához.

Paraméter	Leírás	Alapbeállítás	Beállítási tartomány
1	Di2	100%	40%~100%, 5% léptetéssel
2	Di3	80%	
3	Di4	40%	

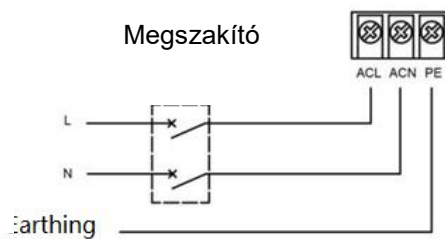
## 6. KÁBEL CSATLAKOZTATÁS

**⚠ Figyelem:**

**Minden felhasznált kábelnek meg kell felelnie a helyi hatóságok előírásainak!  
Kérjük a szivattyú bekötését az alábbi ábra alapján végezze el!**



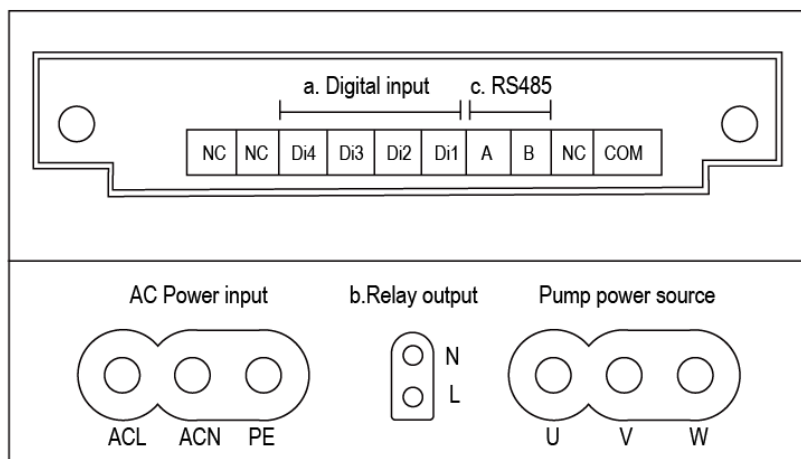
Áramforrás  
220~240VAC,  
1fázis 50Hz



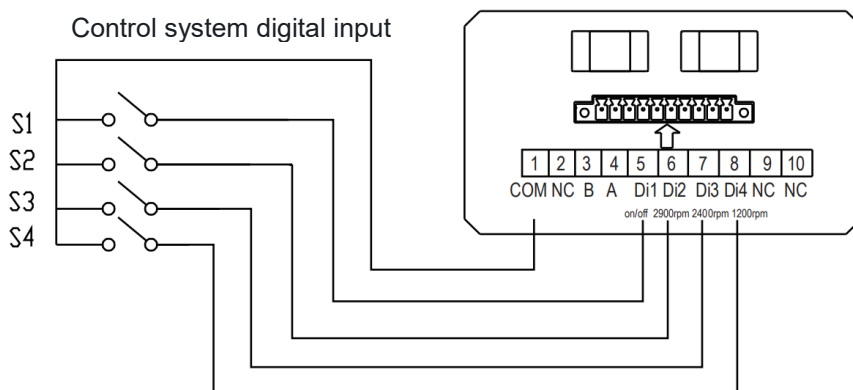


## 7. Külső vezérlés (Alapmodellben nem elérhető)

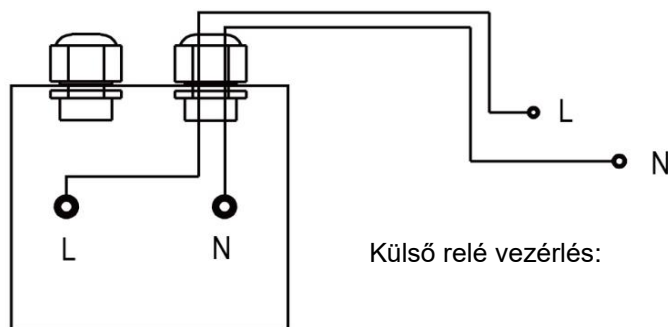
A külső vezérlés az alábbi kapcsolással aktiválható. A kikapcsoló gomb megnyomása esetén a szivattyú kikapcsol a külső vezérléstől függetlenül.



- a. **Digitális vezérlés:** A külső sebességvezérléshez csatlakoztassa a vezérlőegységet a Di1/2/3/4 bemenetekre az alábbi módon:

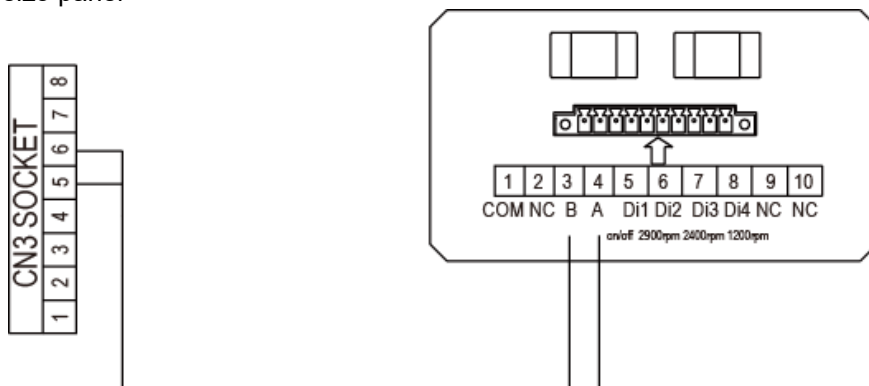


- b. **Relé vezérlés:** Csatlakoztassa az L és N kimeneteket a külső vezérlés aktiválásához. 500W-nál(2,5A) kisebb teljesítmény esetén extra kapcsoló beszerelése szükséges az alábbi módon:



- c. **RS485:** A külső szivattyúteljesítmény-vezérléshez csatlakoztassa a MODBUS485 rendszert az A és B bemenetekre.

Kijelző panel



RS485

## 8. Hibaelhárítás

Probléma	Probléma megoldása
A szivattyú nem indul	<ul style="list-style-type: none"> <li>Áramellátási hiba, lecsatlakoztatott, vagy sérült kábel</li> <li>Biztosíték hiba</li> <li>Ellenőrizze, hogy a motor tengelyének forgását semmi nem akadályozza</li> <li>Leégett a motor</li> </ul>
A szivattyú nem töltődik fel vízzel	<ul style="list-style-type: none"> <li>Tisztítsa ki az előszűrő házat. Bizonyosodjon meg arról, hogy az előszűrő ház tele van vízzel és a tömítés érintetlen.</li> <li>Ellenőrizze a szívóoldali csatlakozás szorosságát.</li> <li>Ellenőrizze a szűrőkosarat, hogy nem tömődött-e el.</li> <li>Ellenőrizze, hogy nincs-e eltömődve a szívóoldali csövezés.</li> </ul>
Alacsony térfogatáram	<ul style="list-style-type: none"> <li>A szivattyú nem töltődött fel vízzel</li> <li>Levegő kerül a szívóoldali csövekbe</li> <li>Eltömődött a szűrőkosár</li> <li>Nem megfelelő a medence vízszintje</li> </ul>
Hangos a szivattyú	<ul style="list-style-type: none"> <li>Szívóoldalon levegős a csövezés.</li> <li>Nem megfelelő csőátmérő, vagy nem megfelelően kialakított csövezés miatt kavitáció lép fel.</li> <li>Alacsony medence vízszint</li> <li>Szerelje szét a szivattyút, tisztítsa meg a járókeret.</li> <li>Nem megfelelő telepítés miatti vibráció.</li> </ul>

## 9. Hibakódok

Elem	Hibakód	Hiba leírása	Teendő
1	E001	Nem megfelelő bemeneti feszültség	nincs teendő
2	E002	Kimeneti túlfeszültség	nincs teendő
3	E101	Hűtőborda túlmelegedés	Keresse fel a forgalmazót
4	E102	Hűtőborda szenzor hiba	Keresse fel a forgalmazót
5	E103	Vezérlőpanel hiba	Keresse fel a forgalmazót
6	E201	Nyomtatottáramkör hiba	Keresse fel a forgalmazót
7	E202	Vezérlőpanel EEPROM olvasási hiba	Keresse fel a forgalmazót
8	E203	RTC időolvasási hiba	Keresse fel a forgalmazót
9	E204	Kijelző EEPROM olvasási hiba	Keresse fel a forgalmazót
10	E205	Kommunikációs hiba	Keresse fel a forgalmazót
11	AL01	Automatikus teljesítménycsökkentés magas hőmérséklet miatt	Keresse fel a forgalmazót

Megjegyzés:

1. Az AL01 nem hibajelzés: Túl magas hőmérséklet elérésekor a szivattyú automatikusan csökkenti a teljesítményt. Ha a hőmérséklet 68°C alá esik a szivattyú visszaáll a kívánt teljesítményre.
2. E002/E101/E103 hibakódok esetén a szivattyú visszaáll a rendes üzemre, azonban az adott hibakód 4. alkalommal történő fellépésekor a szivattyú megáll. Az újraindításhoz áramtalanítani kell a készüléket!

## 10. Karbantartás

Rendszeresen ellenőrizze a szűrőkosár tömítettségét, szükség esetén tisztítsa ki!

A szűrőkosár eltávolításakor kövesse az alábbi utasításokat:

1. Kapcsolja ki a szivattyút
2. Csavarja le (az óramutató járásával ellentétesen) a szivattyú előszűrőjének a fedelét
3. Emelje ki a szűrőkosarat
4. Távolítsa el a szennyeződéseket, szükség esetén slaggal mossa le
- 5.

**Megjegyzés: Ne ütögesse a szűrőkosarat kemény felülethez, mert károsodást okozhat**

6. Ellenőrizze, hogy nincs-e sérülés a szűrőkosáron
7. Mielőtt visszateszi az előszűrő fedelét győződjön meg arról, hogy a tömítőgyűrű megfelelően a helyén van-e.
- 8.

**Megjegyzés: A rendszeres karbantartás elmaradása miatt bekövetkezett sérülés a garancia elvesztésével jár.**

## 11. Jótállás és kizáró tényezők

Jótállási időn belüli meghibásodás esetén a gyártó vállalja a meghibásodott alkatrész cseréjét, vagy javítását a saját költségére. A felhasználónak be kell jelentenie a javítási igényét a forgalmazónál. A gyártó nem vonható felelősségre, a gyártóval szemben jogorvoslat nem alkalmazható hibás/téves telepítés esetén..

## 12. WEEE irányelvek



A termék megsemmisítésekor a megfelelő leadási ponton adja le elősegítendő az újrafelhasználást és az elektronikai hulladék megfelelő kezelését. A különböző típusú hulladékok külön kezelése elősegíti a környezetvédelmet. Keresse fel a helyi hatóságokat a hatályos irányelvekért

**Forgalmazó:** Aquashop Hungária Kft.

**Cím:** H-1116 Budapest, Kondorosi út 3.

- **tel.:** +36-70-673-4515

**e-mail:** [info@aquashop.hu](mailto:info@aquashop.hu)

**web:** [www.aquashop.hu](http://www.aquashop.hu)



**Szervíz és támogatás:** Aquashop Hungária Kft.

**Telephely:** H-1116 Budapest, Kondorosi út 3.

**tel.:** +36-70-673-4523

**e-mail:** [service@aquashop.hu](mailto:service@aquashop.hu)

**web:** [www.fairland.hu](http://www.fairland.hu)

